



# Bedienungs- anleitung

CASALUX®

## STEHLEUCHE MIT REGAL

DE

**Vertrieben durch:**

JAXMOTECH GMBH  
OSTRING 60  
66740 SAARLOUIS  
DEUTSCHLAND

**KUNDENDIENST**

834562



DE 0800 7241228

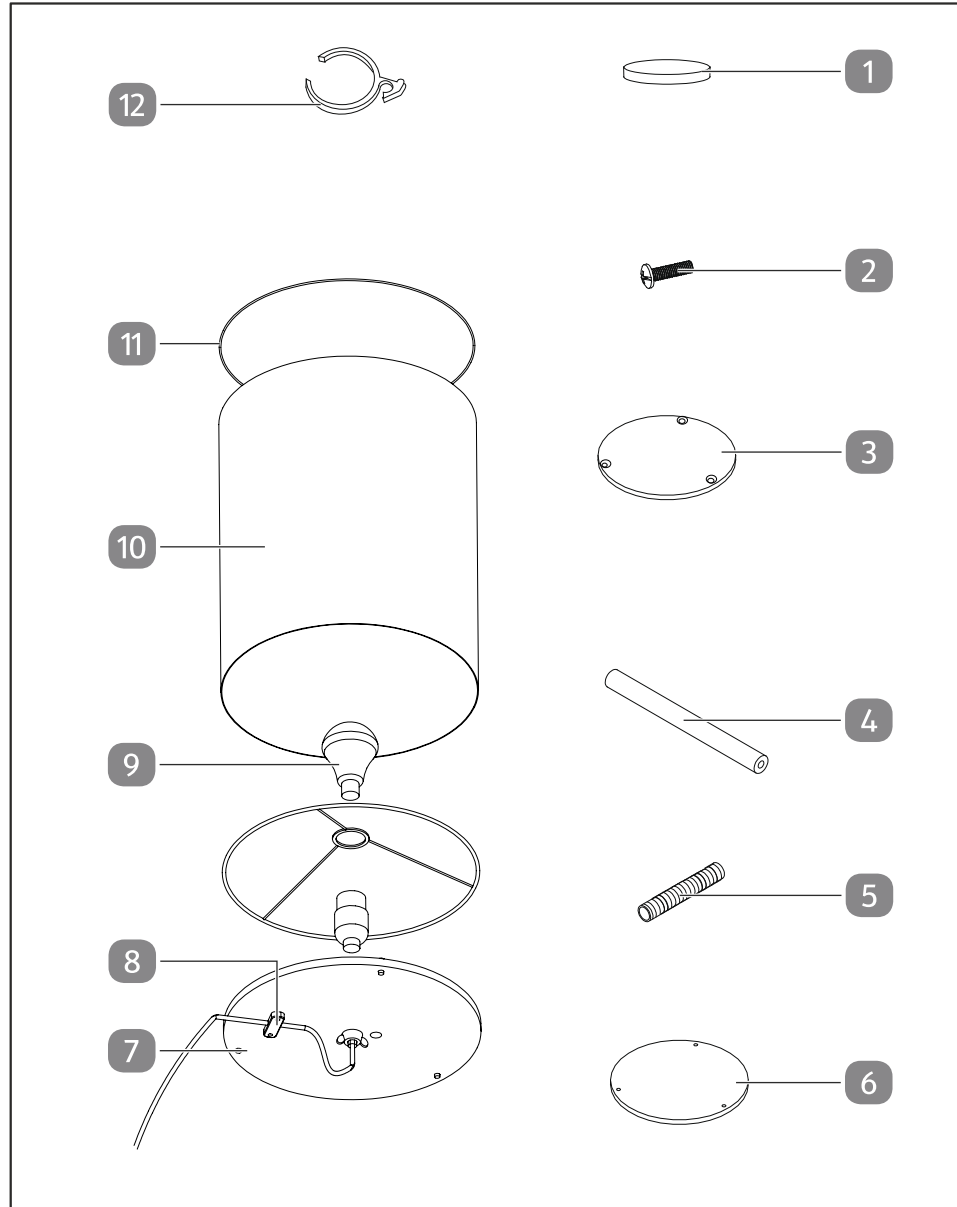


[garantie.aldi-sued.de](http://garantie.aldi-sued.de)

MODELL:  
FL 0412

08/2024





## Lieferumfang/Geräteteile

- 1 Baumwollpad (4x)
- 2 Schraube (6x)
- 3 Regalboden
- 4 Regalstange (9x)
- 5 Gewindestange (6x)
- 6 Zwischenboden (2x)
- 7 Lampenbasis
- 8 Zugentlastung
- 9 Leuchtmittel
- 10 Lampenschirm
- 11 Lampenschirmhalterung
- 12 Kabelhalterung (2x)  
Bedienungsanleitung (ohne Abbildung)

# Inhaltsverzeichnis

<b>Übersicht</b> .....	<b>2</b>
<b>Lieferumfang/Geräteteile</b> .....	<b>3</b>
<b>Allgemeines</b> .....	<b>5</b>
Bedienungsanleitung lesen und aufbewahren.....	5
<b>Bestimmungsgemäßer Gebrauch</b> .....	<b>5</b>
<b>Zeichenerklärung</b> .....	<b>6</b>
<b>Sicherheit</b> .....	<b>6</b>
Sicherheitshinweise.....	7
<b>Erstinbetriebnahme</b> .....	<b>11</b>
Produkt und Lieferumfang prüfen.....	11
<b>Montage</b> .....	<b>11</b>
1 Regal Unterteil montieren.....	11
2 Regal Oberteil montieren.....	12
3 Lampenbasis montieren.....	12
4 Lampenschirm montieren.....	13
5 Lampensockel und Kabel fixieren.....	13
<b>Bedienung</b> .....	<b>13</b>
LED-Leuchtmittel einsetzen.....	13
Aufstellung.....	14
Produkt ein-, ausschalten.....	14
LED-Leuchtmittel auswechseln.....	14
<b>Reinigung</b> .....	<b>15</b>
<b>Aufbewahrung</b> .....	<b>16</b>
<b>Technische Daten</b> .....	<b>16</b>
<b>Konformitätserklärung</b> .....	<b>17</b>
Konformitätserklärung.....	17
<b>Entsorgung</b> .....	<b>17</b>
Verpackung entsorgen.....	17
Altgerät entsorgen.....	17

## Allgemeines

### Bedienungsanleitung lesen und aufbewahren



Diese Bedienungsanleitung gehört zu dieser Stehleuchte mit Regal (im Folgenden auch „Produkt“ genannt). Sie enthält wichtige Informationen zur Inbetriebnahme und Bedienung.

Lesen Sie die Bedienungsanleitung, insbesondere die Sicherheitshinweise, sorgfältig durch, bevor Sie das Produkt einsetzen. Die Nichtbeachtung dieser Bedienungsanleitung kann zu schweren Verletzungen oder Schäden am Produkt führen.

Die Bedienungsanleitung basiert auf den in der Europäischen Union gültigen Normen und Regeln. Beachten Sie im Ausland auch landesspezifische Richtlinien und Gesetze.

Bewahren Sie die Bedienungsanleitung für die weitere Nutzung auf. Wenn Sie das Produkt an Dritte weitergeben, geben Sie unbedingt diese Bedienungsanleitung mit.

Diese Anleitung ist bei unserem Kundendienst auch im PDF-Format erhältlich.

### Bestimmungsgemäßer Gebrauch

Das Produkt ist ausschließlich zur Beleuchtung von trockenen und geschlossenen Innenräumen bestimmt. Die Regalflächen sind nur für leichte, dekorative Gegenstände vorgesehen.

Es ist ausschließlich für den Privatgebrauch bestimmt und nicht für den gewerblichen Bereich geeignet.

Verwenden Sie das Produkt nur, wie in dieser Bedienungsanleitung beschrieben. Jede andere Verwendung gilt als nicht bestimmungsgemäß und kann zu Sachschäden oder sogar zu Personenschäden führen. Das Produkt ist kein Kinderspielzeug.

Der Hersteller oder Händler übernimmt keine Haftung für Schäden, die durch nicht bestimmungsgemäßen oder falschen Gebrauch entstanden sind.

## Zeichenerklärung

Die folgenden Symbole werden in dieser Bedienungsanleitung, auf dem Produkt oder auf der Verpackung verwendet.



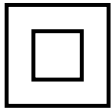
Dieses Symbol gibt Ihnen nützliche Zusatzinformationen zum Zusammenbau oder Betrieb.



Konformitätserklärung (siehe Kapitel „Konformitätserklärung“): Mit diesem Symbol gekennzeichnete Produkte erfüllen alle anzuwendenden Gemeinschaftsvorschriften des Europäischen Wirtschaftsraums.



Das Prüfsiegel „GS“ (Geprüfte Sicherheit) bestätigt die Konformität des Produktes mit dem deutschen Produktsicherheitsgesetz (ProdSG).



Mit diesem Symbol gekennzeichnete Produkte entsprechen der Schutzklasse II.

## Sicherheit

Die folgenden Signalworte werden in dieser Bedienungsanleitung verwendet.

 **WARNUNG!**

Dieses Signalsymbol/-wort bezeichnet eine Gefährdung mit einem mittleren Risikograd, die, wenn sie nicht vermieden wird, den Tod oder eine schwere Verletzung zur Folge haben kann.

 **VORSICHT!**

Dieses Signalsymbol/-wort bezeichnet eine Gefährdung mit einem niedrigen Risikograd, die, wenn sie nicht vermieden wird, eine geringfügige oder mäßige Verletzung zur Folge haben kann.

**HINWEIS!**

Dieses Signalwort warnt vor möglichen Sachschäden.

## Sicherheitshinweise



### **Stromschlaggefahr!**

Fehlerhafte Elektroinstallation oder zu hohe Netzspannung kann zu elektrischem Stromschlag führen.

- Schließen Sie das Produkt nur an, wenn die Netzspannung in Ihrem Haushalt mit der Angabe auf dem Typenschild übereinstimmt.
- Betreiben Sie das Produkt nicht, wenn es sichtbare Schäden aufweist.
- Versuchen Sie nie, das Produkt selbst zu reparieren, sondern lassen Sie es von qualifizierten Fachkräften reparieren. Öffnen Sie unter keinen Umständen das Gehäuse und führen Sie keine Gegenstände in das Innere des Gehäuses ein.
- Bei eigenständig durchgeführten Reparaturen, unsachgemäßem Anschluss oder falscher Bedienung sind Haftungs- und Garantieansprüche ausgeschlossen.
- Betreiben Sie das Produkt nicht mit einer externen Zeitschaltuhr oder einem separaten Fernwirksystem.
- Betreiben Sie das Produkt nicht mit einem externen Dimmer.
- Nehmen Sie das Produkt nicht mit feuchten Händen in Betrieb. Fassen Sie auch den Netzstecker nie mit nassen oder feuchten Händen an.
- Verwenden Sie das Produkt nie in der Nähe von Wasser oder anderen Flüssigkeiten oder an Orten, an denen sich Wasser oder andere Flüssigkeiten ansammeln können. Verwenden Sie das Produkt nicht in Feuchträumen oder im Regen. Schützen Sie auch den Netzstecker vor Feuchtigkeit.
- Schließen Sie den Netzstecker an eine leicht zugängliche Steckdose an, damit Sie das Produkt im Notfall umgehend vom Stromnetz trennen können.

- Trennen Sie den Netzstecker während des Nichtgebrauchs und der Reinigung vom Netzstrom.
- Bei Reparaturen dürfen nur Teile verwendet werden, die den ursprünglichen Produktdaten entsprechen. In diesem Produkt befinden sich elektrische und mechanische Teile, die zum Schutz gegen Gefahrenquellen unerlässlich sind.
- Die äußere flexible Leitung des Produkts oder das Kabel dieser Leuchte kann nicht ausgetauscht werden. Falls die Leitung/das Kabel beschädigt ist, muss die Leuchte verschrottet werden.
- Verwenden Sie das Netzkabel nie als Tragegriff.
- Ziehen Sie das Netzkabel nie am Kabel aus der Steckdose, sondern fassen Sie immer den Netzstecker an.
- Verlegen Sie das Netzkabel so, dass es nicht zur Stolperfalle wird.
- Knicken Sie das Netzkabel nicht und verlegen Sie es nicht über scharfe Kanten.

 **WARNUNG!**

**Gefahren für Kinder und Personen mit verringerten physischen, sensorischen oder mentalen Fähigkeiten (beispielsweise teilweise Behinderte, ältere Personen mit Einschränkung ihrer physischen und mentalen Fähigkeiten) oder Mangel an Erfahrung und Wissen (beispielsweise ältere Kinder).**

- Dieses Produkt kann von Kindern ab 8 Jahren und darüber sowie Personen mit verringerten physischen, sensorischen oder mentalen Fähigkeiten oder Mangel an Erfahrung und Wissen benutzt werden, wenn sie beaufsichtigt oder bezüglich des sicheren Gebrauchs des Produktes unterwiesen wurden und die daraus resultierenden Gefahren verstehen.



- Dieses Produkt darf von Kindern jünger als 8 Jahre nicht benutzt werden.
- Halten Sie Kinder jünger als 8 Jahre vom Produkt fern.
- Kinder dürfen nicht mit dem Produkt spielen.
- Reinigung und Benutzerwartung dürfen von Kindern über 8 Jahren nur unter Beaufsichtigung durchgeführt werden.
- Lassen Sie das Produkt während des Betriebs nicht unbeaufsichtigt.

 **WARNUNG!**

**Brandgefahr!**

Teile des Produkts werden während des Betriebs heiß.

- Entfernen Sie vor Inbetriebnahme sämtliche Schutzfolien.
- Hängen Sie keine Gegenstände über das Produkt und halten Sie Abstand zu leicht brennbaren Materialien.
- Bedecken Sie das Produkt nicht mit Materialien oder Gegenständen.
- Lassen Sie das Produkt nach dem Betrieb abkühlen, bevor Sie es reinigen, transportieren oder das LED-Leuchtmittel wechseln.

 **VORSICHT!**

**Verletzungsgefahr!**

Das Licht der LEDs ist sehr hell und kann Ihre Augen verletzen, wenn Sie direkt hineinsehen.

- Schauen Sie nicht direkt in das Licht der LEDs.
- Betrachten Sie die LEDs während des Betriebs nicht mit einem optischen Instrument.

 **VORSICHT!**

**Verbrennungsgefahr!**

Während des Gebrauchs werden Teile des Produkts heiß. Leuchtmittel entwickeln Hitze und eine starke Leuchtkraft.

- Stellen Sie sicher, dass die Leuchte ausgeschaltet und abgekühlt ist, bevor Sie sie berühren.
- Achten Sie bei der Prüfung oder Inbetriebnahme des Produkts darauf, nicht in die Augen von Personen oder anderen Lebewesen zu leuchten.
- Verwenden Sie ausschließlich Leuchtmittel, die für die Leuchte geeignet sind.

**HINWEIS!**

**Beschädigungsgefahr!**

Ein unsachgemäßer Umgang kann zu Beschädigungen des Produkts führen.

- Stellen Sie das Produkt auf einer gut zugänglichen, ebenen und ausreichend stabilen Bodenfläche auf.
- Stellen Sie das Produkt nicht an den Rand oder an die Kante der Bodenfläche.
- Stellen Sie das Produkt nie auf oder in der Nähe von heißen Oberflächen ab.
- Bringen Sie Kabel nicht mit heißen Teilen in Berührung.
- Setzen Sie das Produkt niemals hoher Temperatur, extremer Kälte oder Witterungseinflüssen aus.
- Schützen Sie das Produkt vor starken Erschütterungen sowie Stößen.
- Schalten Sie das Produkt bei Nichtgebrauch immer aus.
- Verwenden Sie das Produkt nicht mehr, wenn es Schäden aufweist.

# Erstinbetriebnahme

## Produkt und Lieferumfang prüfen

### HINWEIS!

### Beschädigungsgefahr!

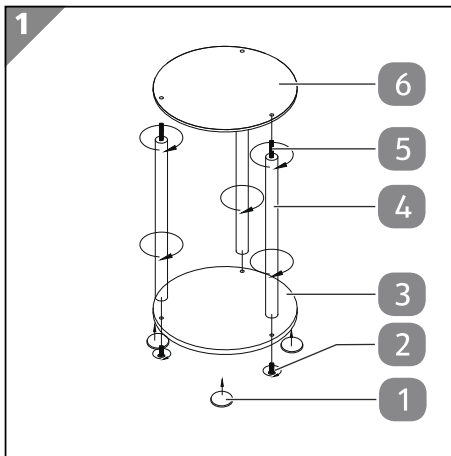
Wenn Sie die Verpackung unvorsichtig mit einem scharfen Messer oder anderen spitzen Gegenständen öffnen, kann die Oberfläche des Produkts beschädigt werden.

- Gehen Sie beim Öffnen vorsichtig vor.

1. Nehmen Sie das Produkt aus der Verpackung.
2. Prüfen Sie, ob die Lieferung vollständig ist (siehe Kapitel „Lieferumfang/ Geräteteile“).
3. Prüfen Sie das Produkt und die Einzelteile auf Schäden. Nehmen Sie ein beschädigtes Produkt nicht in Betrieb, und wenden Sie sich an die am Ende dieser Anleitung angeführten Adresse.

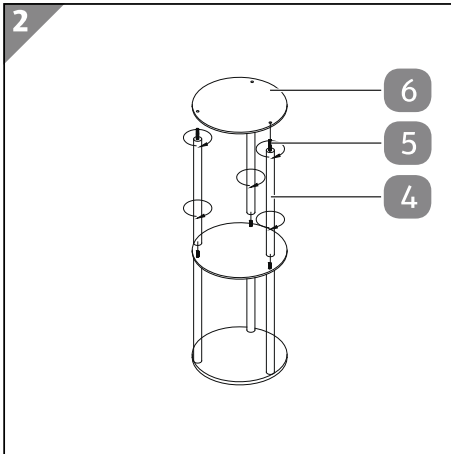
## Montage

### 1 Regal Unterteil montieren



1. Schrauben Sie die Regalstangen **4** mit Schrauben **2** an den Regalboden **3**.
2. Kleben Sie die Baumwollpads **1** von unten über die Schrauben **2**.
3. Drehen Sie die Gewindestangen **5** in die Regalstangen bis zur Hälfte ein.
4. Setzen Sie einen Zwischenboden **6** auf die Regalstangen.  
Achten Sie, dass Sie die Gewindestangen durch die Bohrungen im Zwischenboden einführen.

## 2 Regal Oberteil montieren



1. Drehen Sie die Regalstangen **4** auf die Gewindestangen **5** auf.

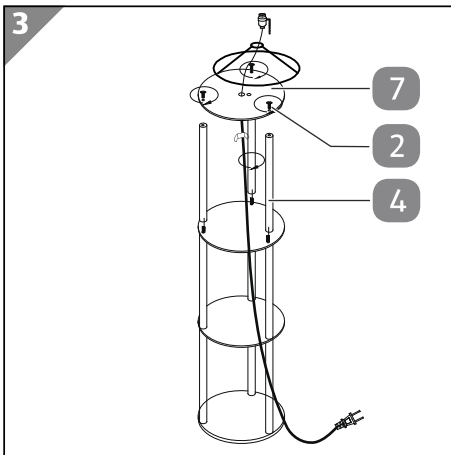
Ziehen Sie die Regalstangen fest an um die Stabilität des Regals zu gewährleisten.

2. Drehen Sie die Gewindestangen **5** in die Regalstangen bis zur Hälfte ein.

3. Setzen Sie einen Zwischenboden **6** auf die Regalstangen.

Achten Sie, dass Sie die Gewindestangen durch die Bohrungen im Zwischenboden einführen.

## 3 Lampenbasis montieren



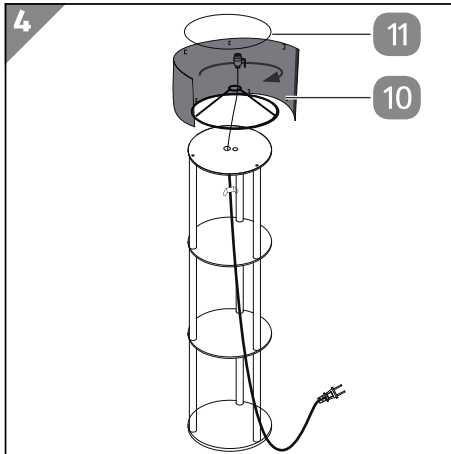
1. Drehen Sie die Regalstangen **4** auf die Gewindestangen **5** auf.

Ziehen Sie die Regalstangen fest an um die Stabilität des Regals zu gewährleisten.

2. Setzen Sie die Lampenbasis **7** auf die Regalstangen.

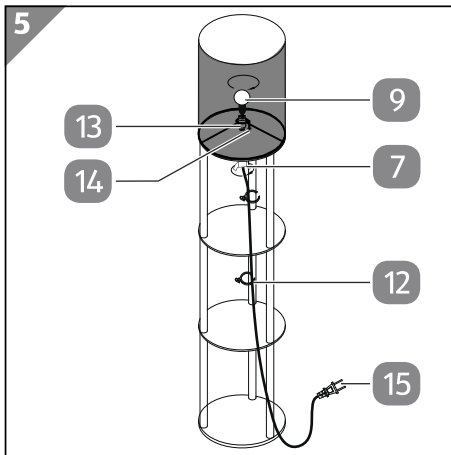
3. Schrauben Sie die Lampenbasis mit den Schrauben **2** an den Regalstangen fest.

## 4 Lampenschirm montieren



1. Spannen Sie den Lampenschirm **10** über die untere Lampenschirmhalterung der Lampenbasis **7** und die Lampenschirmhalterung **11**.
2. Fixieren Sie den Lampenschirm mit der Klettverbindung des Lampenschirms.

## 5 Lampensockel und Kabel fixieren



1. Setzen Sie die Fassung des Lampenschirms in das mittlere Loch der Lampenbasis **7**.
2. Fixieren Sie den Lampenschirm von unten mit der Flügelmutter.
3. Fixieren Sie das Kabel mit den Kabelhaltern **12** an den Regalstangen **4**.

## Bedienung

### LED-Leuchtmittel einsetzen



Für das Einsetzen des LED-Leuchtmittels sollte ein fusselfreies und trockenes Tuch verwendet werden, damit keine Fettrückstände auf dem LED-Leuchtmittel zurückbleiben.

- Setzen Sie das LED-Leuchtmittel **9** in die Lampenfassung **13** und drehen Sie es im Uhrzeigersinn leicht fest.

## Aufstellung



### Verletzungsgefahr!

- Stellen Sie das Produkt nicht im Laufweg auf.

### HINWEIS!

### Beschädigungsgefahr!

- Decken Sie das Produkt nicht ab.
- Stellen Sie das Produkt nicht im Schwenkbereich von Türen, Fenstern, Schränken etc. auf.

### Produkt aufstellen

1. Stellen Sie das Produkt auf eine ebene Fläche.
2. Stecken Sie den Netzstecker **15** in eine ordnungsgemäß installierte Steckdose.

*Das Produkt ist aufgestellt.*

### Produkt ein-, ausschalten

- Betätigen Sie den Ein-/Aus-Schalter **14**, um das Produkt ein- und auszuschalten.

### LED-Leuchtmittel auswechseln



### Stromschlaggefahr!

Zu hohe Netzspannung kann zu elektrischem Stromschlag führen.

- Tauschen Sie defekte Leuchtmittel ausschließlich im spannungsfreien Zustand.
- Tauschen Sie defekte Leuchtmittel ausschließlich gegen gleichwertige.

 **WARNUNG!**
**Verbrennungsgefahr!**

Das LED-Leuchtmittel kann während des Betriebs sehr warm werden. Unsachgemäßer Umgang mit dem Produkt kann zu Verbrennungen führen.

- Lassen Sie das Produkt nach dem Betrieb abkühlen, bevor Sie das LED-Leuchtmittel wechseln.



Für das Einsetzen des LED-Leuchtmittels sollte ein fusselfreies und trockenes Tuch verwendet werden, damit keine Fettrückstände auf dem LED-Leuchtmittel zurückbleiben.

1. Lassen Sie das Produkt vollständig abkühlen.
2. Schrauben Sie das LED-Leuchtmittel **9** gegen den Uhrzeigersinn und ziehen Sie es aus der Lampenfassung **13**.
3. Schrauben Sie das neue Leuchtmittel im Uhrzeigersinn in die Lampenfassung. Verwenden Sie ausschließlich Leuchtmittel, die für das Produkt geeignet sind (siehe Kapitel "Technische Daten").
4. Stecken Sie den Netzstecker **15** in eine ordnungsgemäß installierte Steckdose.

**Reinigung**
 **WARNUNG!**
**Stromschlaggefahr!**

Feuchtigkeit kann zu Kurzschluss und Stromschlag führen.

- Ziehen Sie immer den Netzstecker vor der Montage, Demontage oder Reinigung aus der Steckdose.
- Tauchen Sie das Produkt nicht in Wasser oder andere Flüssigkeiten.
- Achten Sie darauf, dass kein Wasser oder andere Flüssigkeiten in das Gehäuse gelangen.
- Trocknen Sie das Produkt sorgfältig, bevor Sie es nach der Reinigung erneut in Betrieb nehmen.

## HINWEIS!

### **Beschädigungsgefahr!**

Unsachgemäßer Umgang mit dem Produkt kann zu Beschädigungen des Produkts führen.

- Verwenden Sie keine aggressiven Reinigungsmittel, Bürsten mit Metall- oder Nylonborsten sowie keine scharfen oder metallischen Reinigungsgegenstände wie Messer, harte Spachtel und dergleichen. Diese können die Oberflächen beschädigen.
- Geben Sie das Produkt keinesfalls in die Spülmaschine. Sie würden es dadurch zerstören.
- Lassen Sie das Produkt nach dem Betrieb vollständig abkühlen.

Wischen Sie das Produkt mit einem weichen, leicht angefeuchteten Tuch sauber.

### **Aufbewahrung**

Lassen Sie das Produkt vollständig abkühlen. Alle Teile müssen vor dem Aufbewahren vollkommen sauber und trocken sein.

- Bewahren Sie das Produkt stets an einem trockenen Ort auf.
- Lagern Sie das Produkt für Kinder unzugänglich und sicher verschlossen und bei einer Lagertemperatur zwischen 0 °C und 25 °C (Zimmertemperatur).

### **Technische Daten**

Modell:	FL 0412
Artikelnummer:	834562
Versorgungsspannung:	220–240 V~, 50/60 Hz
Nennleistung:	1 x max. 4,9 W LED, E27
Gewicht:	4,18 kg
Kabellänge:	ca. 2,3 m
Kabellänge (am Boden liegend):	ca. 1,05 m
Abmessungen der Lampe:	ca. 29,5 x 29,5 x 158 cm
Schutzklasse:	II <input type="checkbox"/>
Schutzart:	IP20
Leuchtmittel:	1 x 4,9 W LED, E27 (mitgeliefert)

Dieses Produkt enthält eine Lichtquelle der Energieeffizienzklasse F.



Die Lichtquelle kann durch den Endkunden ausgetauscht werden.

## Konformitätserklärung

### Konformitätserklärung



Die EU-Konformitätserklärung kann bei der am Ende dieser Anleitung angeführten Adresse angefordert werden.

## Entsorgung

### Verpackung entsorgen



Entsorgen Sie die Verpackung sortenrein. Geben Sie Pappe und Karton zum Altpapier, Folien in die Wertstoffsammlung.

### Altgerät entsorgen

Anwendbar in der Europäischen Union und anderen europäischen Staaten mit Systemen zur getrennten Sammlung von Wertstoffen.



Das Symbol mit der durchgestrichenen Mülltonne bedeutet, dass Elektro- und Elektronikgeräte nicht zusammen mit dem Hausmüll entsorgt werden dürfen. Verbraucher sind gesetzlich dazu verpflichtet, Elektro- und Elektronikgeräte am Ende ihrer Lebensdauer einer vom unsortierten Siedlungsabfall getrennten Erfassung zuzuführen. Auf

diese Weise wird eine umwelt- und ressourcenschonende Verwertung sichergestellt.

Batterien und Akkumulatoren, die nicht fest vom Elektro- oder Elektronikgerät umschlossen sind und zerstörungsfrei entnommen werden können, sind vor der Abgabe des Geräts an einer Erfassungsstelle von diesem zu trennen und einer vorgesehenen Entsorgung zuzuführen. Das Gleiche gilt für Lampen, die zerstörungsfrei aus dem Gerät entnommen werden können.

Elektro- und Elektronikgerätebesitzer aus privaten Haushalten können diese bei den Sammelstellen der öffentlich-rechtlichen Entsorgungsträger oder bei den von den Herstellern bzw. Vertreibern im Sinne des ElektroG eingerichteten Sammelstellen abgeben. Die Abgabe von Altgeräten ist unentgeltlich.

Generell haben Vertreter die Pflicht, die unentgeltliche Rücknahme von Altgeräten durch geeignete Rücknahmemöglichkeiten in zumutbarer Entfernung zu gewährleisten.

Verbraucher haben die Möglichkeit zur unentgeltlichen Abgabe eines Altgeräts bei einem rücknahmepflichtigen Vertreter, wenn sie ein gleichwertiges Neugerät mit einer im Wesentlichen gleichen Funktion erwerben. Diese Möglichkeit besteht auch bei Lieferungen an einen privaten Haushalt. Im Fernabsatzhandel beschränkt sich die Möglichkeit einer unentgeltlichen Abholung bei Erwerb eines Neugeräts auf

## Entsorgung

---

Wärmeüberträger, Bildschirmgeräte und Großgeräte, die mindestens eine Außenkante mit einer Länge von mehr als 50 cm besitzen. Der Vertreiber hat den Verbraucher bei Abschluss des Kaufvertrags bezüglich einer entsprechenden Rückgabeabsicht zu befragen. Abgesehen davon können Verbraucher bis zu drei Altgeräte einer Geräteart bei einer Sammelstelle eines Vertreibers unentgeltlich abgeben, ohne dass dies an den Erwerb eines Neugeräts geknüpft ist. Allerdings dürfen die Kantenlängen der jeweiligen Geräte 25 cm nicht überschreiten.

Elektro- und Elektronikgeräte der Informations- und Kommunikationstechnik, wie zum Beispiel Computer oder Smartphones, enthalten häufig personenbezogene Daten. Verbraucher sind selbst dafür verantwortlich, diese vor der Abgabe der Geräte zu löschen.