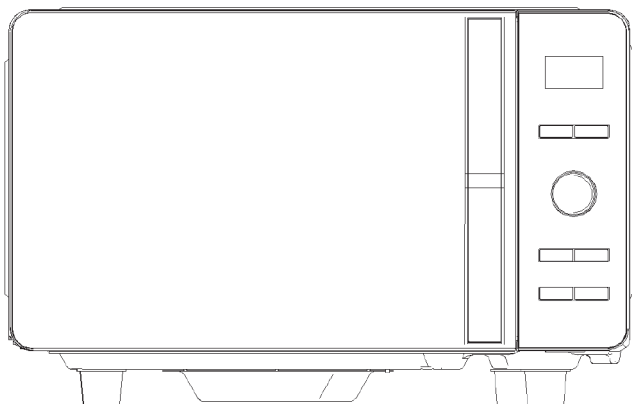


BEDIENUNGSANLEITUNG

SEG®

MWDF 2474

DIGITALE MIKROWELLE
FLACHBETT-TECHNOLOGIE
OHNE DREHTELLER



Für einen bestimmungsgemäßen und sicheren
Gebrauch des Gerätes lesen Sie bitte diese
Anleitung aufmerksam durch.





Sehr geehrte Kundin! Sehr geehrter Kunde!

Vielen Dank, dass Sie sich zum Kauf eines SEG-Produkts entschieden haben. Wir wünschen Ihnen viel Freude mit dem erworbenen Gerät.

Bitte lesen Sie die gesamte Bedienungsanleitung, insbesondere die Sicherheitshinweise, bevor Sie das Gerät zum ersten Mal benutzen. Verwahren Sie diese Bedienungsanleitung zur zukünftigen Verwendung an einem sicheren Ort. Falls Sie das Gerät weitergeben, müssen Sie diese Bedienungsanleitung ebenfalls mit übergeben.

Diese Bedienungsanleitung kann auch als PDF-Datei von uns angefordert werden:

E-Mail: service@jaxmotech.de

INHALT

EG – KONFORMITÄTSERKLÄRUNG	5
1 SICHERHEITSHINWEISE	6
2 BESTIMMUNGSGEMÄSSER GEBRAUCH	18
3 LIEFERUMFANG	19
4 HINWEISE ZUM UMGANG MIT DEM GERÄT	20
5 GERÄTEÜBERSICHT	22
6 AUSPACKEN	23
7 BEDIENUNG	25
8 REINIGUNG UND PFLEGE	33
9 PROBLEMBEHEBUNG	35
10 TECHNISCHE DATEN	36
11 ENTSORGUNG	37
12 HERSTELLERGARANTIE	39

CE EG-Konformitätserklärung

Das in dieser Bedienungsanleitung beschriebene Produkt entspricht allen relevanten harmonisierten Anforderungen der EU. Die vollständige Konformitätserklärung finden Sie im Internet unter www.jaxmotech.de/downloads.

Die in dieser Bedienungsanleitung enthaltenen Abbildungen können in einigen Details von dem tatsächlichen Design Ihres Gerätes abweichen, bzw. das Gerät wurde möglicherweise inzwischen verbessert. Folgen Sie in einem solchen Fall dennoch den beschriebenen Sachverhalten.

Der Hersteller behält sich das Recht vor, solche Änderungen vorzunehmen, die keinen Einfluss auf die Funktionsweise des Gerätes haben.

Zeichenerklärung

Die folgenden Symbole werden in dieser Bedienungsanleitung, auf dem Produkt oder auf der Verpackung verwendet.



Konformitätserklärung: Mit diesem Symbol gekennzeichnete Produkte erfüllen alle anzuwendenden Gemeinschaftsvorschriften des Europäischen Wirtschaftsraums.



Das Symbol „GS“ steht für geprüfte Sicherheit. Produkte, die mit diesem Zeichen gekennzeichnet sind, entsprechen den Anforderungen des deutschen Produktsicherheitsgesetzes (ProdSG).



WARNUNG – VERBRENNUNGSGEFAHR!

Während des Betriebes können Tür und die äußeren Oberflächen des Gerätes heiß werden. Nicht das Gehäuse berühren.

1 SICHERHEITSHINWEISE

WICHTIGE SICHERHEITSSANWEISUNGEN SORGFÄLTIG LESEN UND FÜR DEN WEITEREN GEBRAUCH AUFBEWAHREN!

Lesen Sie vor der ersten Benutzung des Gerätes die gesamten Sicherheitshinweise gründlich durch. Die darin enthaltenen Informationen dienen dem Schutz Ihrer Gesundheit. Die Nichtbeachtung der Sicherheitshinweise kann zu schweren Beeinträchtigungen Ihrer Gesundheit und im schlimmsten Fall zum Tod führen.

GEFAHR!

Verweist auf eine Gefahrensituation, die, wenn sie nicht abgewendet wird, eine unmittelbare Gefährdung für Leben und Gesundheit zur Folge hat.

WARNUNG!

Verweist auf eine Gefahrensituation, die, wenn sie nicht abgewendet wird, eine mögliche bevorstehende Gefährdung für Leben und Gesundheit zur Folge hat.

VORSICHT!

Verweist auf eine Gefahrensituation, die, wenn sie nicht abgewendet wird, zu mittelschweren oder kleineren Verletzungen führen kann.

HINWEIS!

Verweist auf eine Gefahrensituation, die, wenn sie nicht abgewendet wird, eine mögliche Beschädigung des Gerätes zur Folge hat.

Bewahren Sie diese Bedienungsanleitung so auf, dass sie bei Bedarf jederzeit griffbereit ist. Befolgen Sie sorgfältig alle Hinweise,

um Unfälle oder eine Beschädigung des Gerätes zu vermeiden.

Prüfen Sie auf jeden Fall auch das technische Umfeld des Gerätes! Sind alle Kabel oder Leitungen, die zu Ihrem Gerät führen, in Ordnung? Oder sind sie veraltet und halten der Geräteleistung nicht mehr stand? Daher muss durch eine qualifizierte Fachkraft (Elektrotechniker/-in) eine Überprüfung bereits vorhandener wie auch neuer Anschlüsse erfolgen. Sämtliche Arbeiten, die zum Anschluss des Gerätes an die Stromversorgung notwendig sind, dürfen nur von einer qualifizierten Fachkraft (Elektrotechniker/-in) durchgeführt werden.

WARNUNG!

Erlauben Sie niemandem, der mit der Bedienungsanleitung nicht vertraut ist, das Gerät zu benutzen. Dieses Gerät kann von Kindern ab 8 Jahren und darüber sowie von Personen mit verringerten physischen, sensorischen oder mentalen Fähigkeiten oder Mangel an Erfahrung und Wissen benutzt werden, wenn sie beaufsichtigt werden oder hinsichtlich des sicheren Gebrauchs des Gerätes unterwiesen wurden und die daraus resultierenden Gefahren verstehen. Kinder dürfen nicht mit dem Gerät spielen.

Bewahren Sie das Gerät an einem für Kinder unerreichbaren Platz auf. Das Gerät und seine Anschlussleitungen sind von Kindern jünger als 8 Jahre fernzuhalten.

Lassen Sie Kinder nicht unbeaufsichtigt mit dem Gerät und dem Verpackungsmaterial. Es besteht **ERSTICKUNGSGEFAHR** durch Verschlucken oder Einatmen von Folien und Kleinteilen.

Reinigung und Benutzerwartung dürfen nicht von Kindern ohne Beaufsichtigung durchgeführt werden, es sei denn, sie sind 8 Jahre oder älter und werden beaufsichtigt.

Entfernen Sie vor der Verwendung sämtliches Verpackungsmaterial vom Gerät. Schließen Sie das Gerät nicht an die Stromversorgung an, wenn Sie nicht alle Verpackungsbestandteile vollständig entfernt haben.

Versuchen Sie nicht, das Produkt mit offener Tür zu betreiben. Dies kann zum Kontakt mit einer schädlichen Dosis Mikrowellenstrahlung führen.

Verwenden Sie das Produkt nicht, wenn die Tür oder die Türverriegelung beschädigt sind. Ziehen Sie in diesem Fall sofort das Netzkabel am Stecker aus der Steckdose. Das Produkt muss umgehend vom Hersteller oder von einem von ihm beauftragtem Techniker oder einer vergleichbar qualifizierten Person repariert werden.

Entfernen Sie niemals die Abdeckung des Magnetrons, die zum Schutz des Magnetrons im Garraum des Produkts angebracht ist.

WARNUNG!

Es ist gefährlich für alle anderen, außer für eine dafür ausgebildete Person, irgendwelche Wartungs- oder Reparaturarbeiten auszuführen, die die Entfernung einer Abdeckung erfordern, die den Schutz gegen Strahlenbelastung durch Mikrowellenenergie sicherstellt.

Lassen Sie das Leuchtmittel im Inneren des Produkts nur von qualifiziertem Fachpersonal austauschen.

 GEFAHR! STROMSCHLAGGEFAHR!

Überprüfen Sie vor jedem Gebrauch das Gerät auf etwaige Beschädigungen. Schließen Sie das Gerät keinesfalls an die Stromversorgung an, wenn das Gerät, das Netzkabel oder der Netzstecker sichtbare Beschädigungen aufweisen und halten Sie die beschädigten Systemteile von offenen Flammen und Zündquellen fern.

Achten Sie darauf, dass die Tür des Geräts ordnungsgemäß geschlossen werden kann und nicht beschädigt ist:

- sichtbare Beulen in der Tür
- defekte Scharniere und Klinken (gebrochen oder gelockert)
- defekte Türdichtungen und Dichtflächen

Betreiben Sie das Gerät ausschließlich in trockenen Innenräumen.

Achten Sie darauf, dass das Gerät und das Netzkabel nicht mit Hitzequellen (z. B. Kochplatten, Gasflammen) in Berührung kommen.

Setzen Sie das Gerät keinen extremen Bedingungen aus wie z. B.:

- hohe Luftfeuchtigkeit und Nässe,
- extrem hohe oder tiefe Temperaturen
- offenes Feuer
- direkte Sonneneinstrahlung

Schließen Sie das Gerät nur an eine vorschriftsmäßig installierte Netzsteckdose an. Achten Sie darauf, dass die Netzspannung mit der des Geräts übereinstimmt.

Die technischen Daten Ihrer elektrischen Versorgung müssen den auf dem Typenschild angegebenen Werten entsprechen.

Ihr Hausstromkreis muss mit einem Sicherungsautomaten zur Notabschaltung des Gerätes ausgestattet sein.

Nehmen Sie keine Änderungen an dem Gerät vor.

Wickeln Sie das Netzkabel vor dem Gebrauch vollständig ab.

Stellen Sie sicher, dass das Netzkabel nicht durch scharfe Kanten oder heiße Stellen beschädigt werden kann.

Achten Sie darauf, dass sich das Netzanschlusskabel nicht unter dem Gerät befindet oder durch das Bewegen des Gerätes beschädigt wird.

Lassen Sie das Netzkabel nicht herunterhängen.

STOLPERGEFAHR!

Achten Sie darauf, dass Sie die verwendete Steckdose leicht zugänglich ist, wenn Sie das Gerät im Notfall schnell vom Stromnetz trennen müssen.

Versuchen Sie niemals selbst das Gerät zu reparieren. Falls Ihr Gerät nicht ordnungsgemäß funktioniert, kontaktieren Sie den Händler, bei dem Sie das Gerät erworben haben. Lassen Sie nur Original-Ersatzteile einbauen.

Wenn das Netzanschlusskabel beschädigt ist, darf es ausschließlich nur vom Hersteller oder einem vom Hersteller autorisierten Kundendienst oder einer qualifizierten Fachkraft (Elektrotechniker/-in) ausgetauscht werden, um Gefährdungen zu vermeiden.

Trennen Sie das Gerät vor allen Wartungs- und Reinigungsarbeiten von der Stromversorgung. **STROMSCHLAGGEFAHR!**

Um das Gerät komplett vom Stromnetz zu trennen, muss das Netzkabel aus der Steckdose gezogen werden. Ziehen Sie niemals am Netzkabel, wenn Sie den Stecker aus der Steckdose ziehen wollen, sondern fassen Sie immer den Stecker.

Tragen Sie das Gerät nicht am Netzkabel.

Auch bei ausgeschaltetem Gerät liegt im Inneren des Geräts Spannung an, solange der Netzstecker in der Steckdose steckt. Das Gerät ist nur dann vom Stromnetz getrennt, wenn der Netzstecker gezogen ist.

Gewitter können Elektrogeräte beschädigen. Wir empfehlen Ihnen, das Gerät während Gewittern vom Stromnetz zu trennen.

Vor der Reinigung des Gerätes sollte das Produkt vom Stromnetz getrennt werden.

Tauchen Sie das Gerät und das Netzkabel niemals in Wasser oder andere Flüssigkeiten.

Halten Sie Gerät, Netzkabel und Netzstecker von Tropf- und Spritzwasser fern. Schließen Sie das Gerät nicht in der Nähe von Waschbecken, Spülen oder Ähnlichem an.

Fassen Sie Netzkabel und Netzstecker niemals mit nassen Händen an.

Sollten Sie das Gerät über einen längeren Zeitraum nicht nutzen, empfehlen wir Ihnen das Gerät vom Stromnetz zu trennen.

Betreiben Sie niemals ein defektes Gerät.

Betreiben Sie niemals ein Gerät, das heruntergefallen ist.

 **WARNUNG! BRANDGEFAHR!**

Betreiben Sie das Gerät nicht in der Nähe von anderen Geräten, die selbst Hitze abgeben, z. B. Backofen oder Kochfeld.

Verwenden Sie das Gerät nur freistehend. Bauen Sie das Gerät nicht in einen Schrank ein.

Stellen Sie keine Gegenstände auf das Gerät. Beachten Sie, dass Sie für eine ausreichende Belüftung nach oben einen Abstand von 20 cm, nach hinten einen Abstand von 10 cm und an beiden Seiten einen Abstand von 5 cm einhalten.

Kleben oder decken Sie die Lüftungsöffnungen am Gerät nicht ab. Entfernen Sie niemals die Standfüße des Geräts.

Das Gerät ist nicht dazu bestimmt, mit einer externen Zeitschaltuhr oder einem separaten Fernwirkssystem betrieben zu werden.

Schalten Sie das Gerät beim Auftreten von Rauch sofort aus und ziehen Sie den Netzstecker aus der Steckdose. Halten Sie die Tür geschlossen, um ggf. Flammen zu ersticken.

Bei Funkenbildung, Blitze oder gar Feuer in der Mikrowelle sofort das Gerät von der Stromversorgung trennen und den Netzstecker ziehen.

Lassen Sie das Gerät niemals unbeaufsichtigt, wenn Sie Speisen in Kunststoff oder Papierbehälter erhitzen. Es besteht die Gefahr einer Entzündung.

Verwenden Sie nur Utensilien, die für die Verwendung in Mikrowellen geeignet sind.

Entfernen Sie metallische Verpackungsteile von den Speisen, bevor Sie diese im Gerät erhitzen. Verwenden Sie niemals Metallbehälter zum Erhitzen von Speisen in dem Gerät.

Bereiten Sie keine alkoholhaltigen Speisen im Gerät zu.

Das Gerät ist nur zum ist nur zum Auftauen und Erhitzen von Speisen bestimmt. Nutzen Sie das Gerät nicht zum Trocknen von Kleidung, Schwämmen, Heizkissen, Hausschuhen oder ähnliches. Die Nichtbeachtung kann zu Verletzungen, Entzündungen oder Feuer führen.

Lagern Sie keine Speisen oder andere Gegenstände im Garraum des Geräts.

Beachten Sie die Garzeiten. Wählen Sie zunächst die kürzeste angegebene Garzeit und verlängern Sie diese bei Bedarf. Überschreiten Sie niemals die vom Hersteller angegebenen Garzeiten. Zu lang erhitzte Speisen können sich entzünden.

VORSICHT! VERLETZUNGSGEFAHR!

Bitte beachten Sie, dass die Tür und die äußeren Oberflächen des Geräts während des Betriebs heiß werden können. Nicht das Gehäuse berühren. Lassen Sie diese abkühlen oder benutzen Sie Topflappen oder Kochhandschuhe.

WARNUNG!

Wärmen Sie Flüssigkeiten und andere Nahrungsmittel niemals in verschlossenen Behältern auf, da sie leicht explodieren können oder beim Öffnen Verletzungen verursachen können.

Das Erhitzen von Getränken kann zu einem verzögerten Überkochen führen. Gehen Sie mit Vorsicht vor!

Keine hohen und schmalen Gefäße verwenden.

Beim Erhitzen einen Keramik- oder Glasstab in das Gefäß stellen um ein verspätetes Aufkochen der Flüssigkeit zu verhindern. Nach dem Erhitzen kurz warten, das Gefäß vorsichtig antippen und Flüssigkeit umrühren bevor Sie es aus dem Garraum nehmen.

Keine Mischung aus Wasser mit Öl oder Fett im Gerät erhitzen. Wasser-/Öl-Mischungen können sich beim Erhitzen entzünden und eine Explosion zur Folge haben.

Versuchen Sie nicht, Speisen im Gerät zu frittieren.

Überprüfen Sie vor dem Verzehr insbesondere den Inhalt von Babyflaschen und Gläsern mit Kindernahrung auf ihre Temperatur, um Verbrennungen zu vermeiden. Babyflaschen und Gläser mit Babynahrung müssen vor dem Verzehr umgerührt bzw. geschüttelt werden.

Eier mit Schale oder ganze, hart gekochte Eier dürfen nicht erhitzt werden, da sie explodieren können, selbst wenn die Erwärmung durch die Mikrowelle beendet ist.

Stechen Sie Lebensmittel mit geschlossener oder fester Haut wie z. B. Tomaten, Kürbisse, Kastanien oder Kartoffeln vor dem Garen im Gerät ein oder ritzen Sie die Haut ein, um ein Platzen dieser Lebensmittel zu verhindern.

Stellen Sie sich beim Öffnen der Tür nicht direkt vor das Gerät. Die entweichenden Dämpfe können zu Verbrennungen führen.

Die verwendeten Utensilien können durch das Erhitzen von Speisen heiß werden. Benutzen Sie Topflappen oder Kochhandschuhe.

HINWEIS! BESCHÄDIGUNGSGEFAHR!

Stellen Sie das Gerät auf eine ebene, stabile und hitzeunempfindliche Fläche.

Platzieren Sie die Rückseite des Geräts an einer Wand.

Betreiben Sie das Produkt nie im Leerzustand! Verwenden Sie das Gerät niemals ohne Speisen im Garraum.

Verwenden Sie ausschließlich Zubehör, das in der Bedienungsanleitung als geeignet beschrieben wird.

Verwenden Sie im Gerät niemals metallisches Geschirr oder lassen Sie beispielsweise Besteck aus Metall während des Betriebs im Garraum. Es besteht die Gefahr von Funkenschlag und kann zur Beschädigung des Geräts oder des Geschirrs führen.

Kein Kristall- oder Bleikristallglas im Mikrowellenbetrieb verwenden. Es kann zerspringen, farbiges Glas kann sich verfärben.

Keine hitzeunbeständigen Materialien verwenden. Sie können sich verformen oder gar brennen.

Säubern Sie die Tür sowie die Türverriegelung (4) regelmäßig. Lassen Sie keine Schmutz- oder Reinigungsmittelrückstände auf den Dichtungen anhaften (siehe auch Kapitel 8 – „Reinigung und Pflege“).

Das Gerät darf nicht mit einem Dampfreiniger gereinigt werden. Bei Nichtbeachtung kann die Elektronik im Gerät beschädigt werden.

Die unsachgemäße Verwendung von aggressiven, scheuernden Reinigungsmitteln oder harten Schwämmen kann zur Beschädigung der Oberflächen des Geräts führen.

2 BESTIMMUNGSGEMÄSSER GEBRAUCH

Das Gerät ist ausschließlich zur privaten Nutzung bestimmt. Das Gerät ist nicht für die gewerbliche Nutzung bestimmt. Das Gerät darf nur zum Auftauen und Erhitzen geeigneter Speisen in speziell dafür vorgesehenen Behältnissen und Geschirr verwendet werden.

Dieses Gerät ist für den Gebrauch im Haushalt und in ähnlichen Anwendungsbereichen vorgesehen, wie beispielsweise

- in Personalküchenbereichen;
- in Läden, Büros und anderen Arbeitsbereichen;
- von Gästen in in Hotels, Motels und anderen Unterkünften;
- in der Landwirtschaft;
- in Frühstückspensionen.

Das Gerät ist ausschließlich zum Betrieb innerhalb geschlossener Räume bestimmt.

3 LIEFERUMFANG

Überprüfen Sie unmittelbar nach dem Auspacken immer den Lieferumfang auf Vollständigkeit sowie den einwandfreien Zustand des Geräts und des Zubehörs.

GEFAHR! STROMSCHLAGGEFAHR!

Überprüfen Sie vor jedem Gebrauch das Gerät auf etwaige Beschädigungen. Schließen Sie das Gerät keinesfalls an die Stromversorgung an, wenn das Gerät, das Netzkabel oder der Netzstecker sichtbare Beschädigungen aufweisen.

Achten Sie darauf, dass die Tür des Geräts ordnungsgemäß geschlossen werden kann und nicht beschädigt ist:

- sichtbare Beulen in der Tür
- defekte Scharniere und Klinken (gebrochen oder gelockert)
- defekte Türdichtungen und Dichtflächen

WARNUNG!

Bei Beschädigung der Tür oder der Türdichtung sollte das Gerät nicht in Betrieb genommen werden bis es vom Hersteller oder von einem beauftragtem Techniker oder einer vergleichbar qualifizierten Person repariert wurde.

Der Lieferumfang beinhaltet folgende Bestandteile:

- 1 Mikrowelle
- 1 Bedienungsanleitung

4 HINWEISE ZUM UMGANG MIT DEM GERÄT

Bei diesem Gerät handelt es sich um eine Mikrowelle mit Flachbett-Technologie.

Das Gerät benötigt keinen Drehteller, wodurch maximaler Platz im Garraum zur Verfügung steht. Somit kann man größere Behälter verwenden.

Ein weiterer Vorteil ist die einfache Reinigung des Garinnenraums, da es keinen Drehteller gibt und der Boden flach ist.

Die Mikrowellenstrahlung kann Metall nicht durchdringen. Verwenden Sie nur Utensilien, die für die Verwendung in Mikrowellen geeignet sind. Beachten Sie dazu die Herstellerangaben der Utensilien. Verwenden Sie kein Geschirr mit Metallsteifen.

Verwenden Sie keine Recyclingpapierprodukte, da diese kleine Metallfragmente enthalten können, die Funken und/oder Brände verursachen können.

Es wird empfohlen rundes oder ovales Geschirr anstatt eckigem bzw. länglichem zu verwenden, da Speisen im Eckbereich leicht verkochen können. Flache, breite Gefäße eignen sich zum gleichmäßigen Durchgaren besser als schmale und hohe Gefäße.

Die folgende Liste ist eine Orientierungshilfe, die Ihnen bei der Wahl der richtigen Kochutensilien helfen soll. Achten Sie immer auf die Herstellerangabe „mikrowellengeeignet“, wenn Sie sich nicht sicher sind.

Kochgeschirr	Mikrowelle
Hitzebeständiges Glas	Ja
Hitzeunbeständiges Glas	Nein
Hitzebeständige Keramik	Ja
Porzellan	Ja
Mikrowellengeeignetes Kunststoffgeschirr	Ja
Metallschale	Nein
Grillrost	Nein
Aluminiumfolie	Nein
Frischhaltefolie	Ja
Backpapier	Ja

Verwenden Sie zum Erhitzen von Speisen einen geeigneten Deckel. Der Deckel verhindert ein Spritzen. Die Geschmacks- und Geruchseigenschaften werden durch dieses Gerät nicht beeinträchtigt.

Optimales Kochen und Garen mit der Mikrowelle

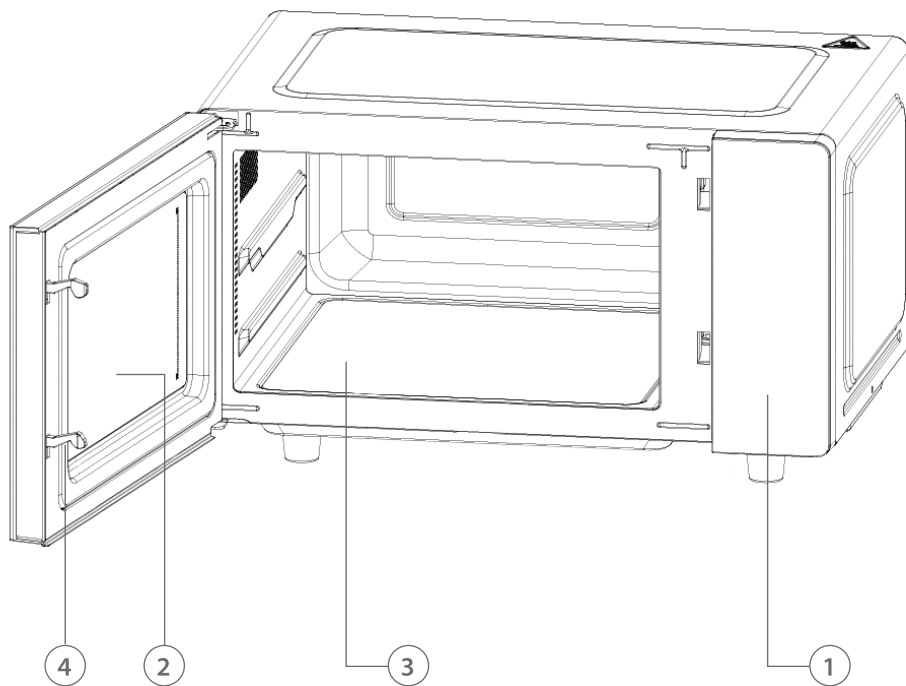
- Für ein optimales Garergebnis sollten Lebensmittel im Garraum so angeordnet werden, dass die dicksten Stücke am äußeren Rand gelegt werden.
- Decken Sie die Speisen im Mikrowellenbetrieb mit einer mikrowellengeeigneten Abdeckung ab. Durch das Abdecken werden Spritzer vermieden und die Lebensmittel werden gleichmäßiger gegart.
- Je größer die Speisenteile desto öfter sollten die Lebensmittel umgedreht werden, um den Garvorgang zu beschleunigen.
- Speisen wie Hamburger oder Hähnchenteile sollten im Mikrowellenbetrieb einmal umgedreht werden um den Garvorgang zu beschleunigen. Je größer die Speisenteile desto öfter sollten die Lebensmittel umgedreht werden.
- Fleischbällchen und ähnliche Lebensmittel sollten nach der Hälfte der Garzeit umgeschichtet werden (von oben nach unten und von außen nach innen).
- Bei der Zubereitung von Mikrowellenpopcorn sollten Sie unbedingt den Anweisungen auf der Verpackung folgen.
- Beachten Sie die empfohlene Koch- oder Garzeit. Wählen Sie zunächst die kürzeste angegebene Gar- oder Kochzeit und verlängern Sie bei Bedarf.

WARNUNG! BRANDGEFAHR!

Stark überkochte Speisen können Qualm erzeugen oder sich entzünden. Den Mikrowellenbetrieb stets überwachen.

5 GERÄTEÜBERSICHT

- 1 Bedienfeld
- 2 Sichtfenster
- 3 Garraum
- 4 Türverriegelung



6 AUSPACKEN

1. Packen Sie das Gerät vorsichtig aus. Beachten Sie die Hinweise zur Entsorgung der Verpackungsmaterialien in Kapitel 11 – „Entsorgung“.
2. Das Gerät ist möglicherweise für den Transport mit Transportsicherungen geschützt. Entfernen Sie diese komplett. Benutzen Sie keine aggressiven Reinigungsmittel, um Reste der Transportsicherungen zu entfernen.
3. Überprüfen Sie vor dem Anschluss des Gerätes, dass das Netzanschlusskabel oder das Gerät selbst keine Beschädigungen aufweisen.
4. Prüfen Sie den Lieferumfang auf Vollständigkeit, siehe Kapitel 3 - „Lieferumfang“.
5. Stellen Sie sicher, dass das Gerät vom Stromnetz getrennt ist.

Reinigung vor der Erstinbetriebnahme

1. Ziehen Sie am Türgriff, um die Tür zu öffnen.
2. Wischen Sie vor dem ersten Gebrauch des Geräts den Garraum und die Innenseite des Sichtfensters mit einem leicht angefeuchteten, weichen Tuch aus. Stellen Sie dabei sicher, dass keine Flüssigkeit in die Mikrowelle eindringen kann und trocknen Sie die Flächen anschließend vollständig ab (siehe auch Kapitel 8 – „Reinigung und Pflege“).

Aufstellort auswählen

1. Stellen Sie das Gerät nicht in der Nähe von Wärmequellen auf und achten Sie darauf, dass das Gerät vor Nässe, Tropf- und Spritzwasser sowie vor zu hoher Luftfeuchtigkeit geschützt ist. Stellen Sie das Gerät niemals in der Nähe von brennbaren Materialien auf.
2. Wählen Sie eine ebene Fläche, die ausreichend Platz für die Be- und Entlüftung des Geräts bietet.
3. Achten Sie auf die Mindestabstände zur ausreichenden Belüftung: Mindestabstand von 20 cm nach oben, nach hinten einen Abstand von 10 cm und an beiden Seiten einen Abstand von 5 cm einhalten.
4. Das Gerät sollte mit der Rückwand gegen eine Wand platziert werden.
5. Die Standfläche des Gerätes sollte sich auf einer maximalen Höhe von 90 cm befinden.

6. Sorgen Sie dafür, dass der Netzstecker leicht zugänglich ist und im Gefahrenfall mühelos erreicht und herausgezogen werden kann.
7. Stellen Sie das Gerät möglichst weit entfernt von Radio- und Fernsehgeräten auf. Der Betrieb des Geräts kann Störungen beim Empfang von Radio- und Fernsehsendern verursachen.

7 BEDIENUNG

Bei der ersten Inbetriebnahme des Geräts kann es zu einer leichten Geruchsentwicklung kommen. Die Dämpfe sind unschädlich und verschwinden schon nach kurzer Zeit. Sorgen Sie bei der ersten Inbetriebnahme für eine gute Belüftung, indem Sie beispielsweise ein Fenster öffnen.

1. Vor der Inbetriebnahme

Die LED-Anzeige blinkt 3 Mal, wenn das Gerät an das Stromnetz angeschlossen wird. Dann blinkt sie „:“ und fordert Sie auf, das Garprogramm und die Garzeit einzugeben.

2. Drehknopf „Zeit/Gewicht“

Sie können die Garzeit und das Gewicht während des Betriebs durch Drehen des Knopfes erhöhen oder reduzieren.

3. Taste „Pause/Abbrechen“

In der Anfangs- oder Eingabephase: einmal drücken, um die eingegebenen Programme abzubrechen und zum Anfang zurückzukehren.

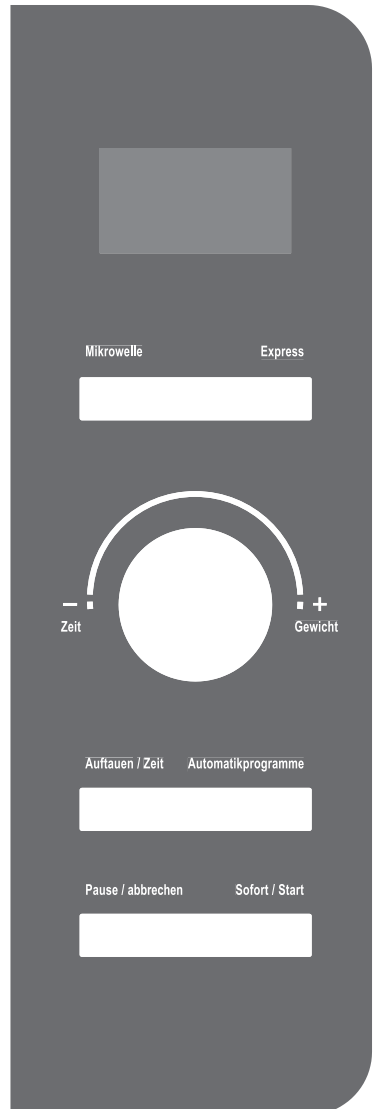
Während des Garens: einmal drücken, um den Garbetrieb zu unterbrechen, zweimal drücken, um die Garprogramme abzubrechen.

4. Automatische Erinnerung

Wenn der voreingestellte Garvorgang beendet ist, zeigt die LED-Anzeige „End“ an und es ertönen drei Pieptöne, die Sie auffordern, die Speisen herauszunehmen. Wenn Sie die Taste „Pause/Abbrechen“ nicht betätigen oder die Tür nicht öffnen, ertönt der Signalton im Abstand von 3 Minuten.

5. Taste „Sofort/Start“

Wenn Sie im Standby-Modus die Taste „Sofort/Start“ drücken, beginnt die Mikrowelle mit hoher Leistung zu garen; die Standard-



garzeit beträgt 1 Minute. Sie können die Garzeit durch Drehen des Knopfes „Zeit/Gewicht“ verlängern oder verkürzen.

Kindersicherung aktivieren

1. Im Bedienfeld drücken Sie die Taste „Pause/Abbrechen“ für drei Sekunden. Die Kindersicherung ist aktiviert und zur Bestätigung ertönt ein Signal.
2. Zur Deaktivierung drücken Sie die Taste „Pause/Abbrechen“ erneut für 3 Sekunden.

Uhrzeit einstellen

1. Verbinden Sie das Gerät mit dem Stromnetz. LED-Anzeige zeigt blinkend 1:00 an.
2. Drücken Sie im Bedienfeld die Taste „Auftauen/Zeit“ für 3 Sekunden. Die LED-Anzeige im Bedienfeld zeigt blinkend die Stunden an.
3. Drehen Sie den Drehknopf „Zeit/Gewicht“ im Bedienfeld, um die korrekte Stunde einzugeben.
4. Drücken Sie im Bedienfeld die Taste „Auftauen/Zeit“ erneut, um die Minuten einzugeben.
5. Drehen Sie den Drehknopf „Zeit/Gewicht“ im Bedienfeld, um die korrekte Minute einzugeben.
6. Drücken Sie im Bedienfeld erneut die Taste „Auftauen/Zeit“, um die Eingabe zu bestätigen oder warten Sie 60 Sekunden. Die Uhrzeit ist dann eingestellt und leuchtet durchgehend.

Garen in der Mikrowelle

1. Verbinden Sie Gerät mit dem Stromnetz.
2. Öffnen Sie die Tür, indem Sie am Türgriff ziehen.
3. Platzieren Sie die zu erhitzenden Speisen in einem geeigneten Gefäß oder auf einem mikrowellengeeigneten Teller.
4. Schließen Sie die Tür, indem Sie diese zudrücken, bis die Türverriegelung hörbar einrastet.
5. Für den Garprozess stehen Ihnen 5 Leistungsstufen zur Verfügung, aus denen Sie die geeignete auswählen können (siehe unten stehende Tabelle).

6. Drücken Sie im Bedienfeld die Taste „Mikrowelle“. Die LED-Anzeige zeigt 100P-80P-60P-40P-20P an.
7. Drehen Sie im Bedienfeld den Drehknopf im Uhrzeigersinn um die gewünschte Garzeit einzustellen. Wenn Sie die Garzeit reduzieren möchten, drehen Sie den Drehknopf gegen den Uhrzeigersinn. Bei der Eingabe der Garzeit richten Sie sich nach dem Gewicht der Speisen oder nach den Angaben des Herstellers. Die Garzeit kann zwischen 10 Sekunden und 60 Minuten eingestellt werden.
8. Nachdem Sie die gewünschte Garzeit eingestellt haben, drücken Sie im Bedienfeld Taste „Sofort/Start“. Das Gerät beginnt nun mit dem Erhitzen und stoppt den Vorgang automatisch nach Ablauf der eingestellten Garzeit. Es erklingt ein Signalton um den Ablauf der eingegebenen Garzeit anzuzeigen.
9. Wenn Sie die Speise vor Ablauf der eingestellten Garzeit aus der Mikrowelle entnehmen möchten, drücken Sie im Bedienfeld die Taste „Pause/Abbrechen“, um den Garprozess zu beenden und gleichzeitig die voreingestellte Garzeit zu löschen.
10. Entnehmen Sie die Speisen aus dem Garraum. Verwenden Sie dazu Kochhandschuhe oder Topflappen, da auch das Kochgeschirr heiß werden kann.

Einsatz	Leistung (Watt)	Leistung in %	LED-Anzeige
Schnelles Erwärmen	700 W	100 %	100P
Normales Erwärmen	560 W	80 %	80P
Langsames Erwärmen	420 W	60 %	60P
Auftauen	280 W	40 %	40P
Warmhalten	140 W	20 %	20P

WARNUNG!

- a. Die maximale Garzeit, die eingestellt werden kann, beträgt 60 Minuten.
- b. Betreiben Sie die Mikrowelle niemals leer.
- c. Bei maximaler Mikrowellenleistung wird nach einer bestimmten Garzeit die Leistung automatisch reduziert, um die Lebensdauer zu verlängern.
- d. Wenn Sie das Gargut während des Betriebs wenden möchten, öffnen Sie die Tür. Der Mikrowellenbetrieb stoppt automatisch.

Nach dem Wenden die Tür wieder Schliessen und den Garvorgang durch Drücken der Taste „Sofort/Start“ fortsetzen.

- e. Wenn Sie das Gargut vor der voreingestellten Zeit herausnehmen möchten, drücken Sie einmal die Taste „Pause/Abbrechen“, um den voreingestellten Vorgang abzubrechen und einen unbeabsichtigten Betrieb bei der nächsten Verwendung zu vermeiden.

Auftauen

Das Gerät verfügt über drei Auftaumodi: d.1, d.2 und d.3.

Speise	Gewicht	Auftaumodus
Fleisch	0,1 - 2,0 kg	d.1
Geflügel	0,2 - 3,0 kg	d.2
Fisch/Meeresfrüchte	0,1 - 0,9 kg	d.3

Wenn Sie das voreingestellte Gewicht erhöhen bzw. reduzieren wollen, drehen Sie Drehknopf „Zeit/Gewicht“.

WARNUNG!

- Um ein gleichmäßiges Auftauen zu erzielen, müssen die Speisen während des Betriebs gewendet werden.
- Normalerweise dauert das Auftauen länger als das Garen der Speisen.
- Wenn sich die Lebensmittel mit einem Messer schneiden lassen, kann der Auftauprozess als abgeschlossen betrachtet werden.
- Aufgetaute Lebensmittel sollten so schnell wie möglich verzehrt werden; es ist nicht ratsam, sie erneut einzufrieren.

Auftauprozess nach Gewicht

1. Drücken Sie im Bedienfeld die Taste „Auftauen/Zeit“, um das Gewicht einzugeben.
2. Drehen Sie den Drehknopf „Zeit/Gewicht“ im Bedienfeld, um das korrekte Gewicht einzugeben. Wenn der Drehknopf im Uhrzeigersinn gedreht wird, erhöht sich das Gewicht. Gegen den Uhrzeigersinn drehen, reduziert das Gewicht.
3. Nachdem Sie das Gewicht eingegeben haben, drücken Sie im Bedienfeld die Taste „Sofort/Start“. Das Gerät beginnt nun mit dem Auftauvorgang.
4. Während des Auftauens ertönen zwei Pieptöne, um Sie aufzufordern, die Lebensmittel umzudrehen. Öffnen Sie die Tür der Mikrowelle und drehen Sie die Lebensmittel um. Schließen Sie dann die Tür. Drücken Sie die Taste „Sofort/Start“ erneut, um das Auftauen fortzusetzen.

Express

Drücken Sie die „Express“-Taste. Die LED-Anzeige zeigt abwechselnd 0:30, 1:00 und 1:30 an.

Mit dieser Funktion können Sie bequem eine Tasse Wasser oder ein Getränk erhitzen, ohne die Zeit einstellen zu müssen. Wählen Sie die richtige Zeit je nach Größe des Getränks.

Automatikprogramme

Das Gerät verfügt über 8 voreingestellte Automatikprogramme zur einfachen Anwendung. Bei Anwendung dieser Programme ist es nicht notwendig, die Koch-/Garzeit und Energiestufe einzugeben. In der unten stehenden Tabelle sehen Sie eine Übersicht der Automatikprogramme mit der jeweiligen LED-Anzeige sowie des jeweils einzugebenden Gewichts.

1. Drücken Sie im Bedienfeld die Taste „Automatikprogramme“ solange, bis in der LED-Anzeige Ihr gewünschtes Automatikprogramm erscheint (A.1–A.8 gemäß unten stehender Tabelle).

LED-Anzeige	Programm	Gewichtsintervalle
A.1	Popcorn	0,1 kg
A.2	Aufwärmen	0,2 kg / 0,4 kg / 0,6 kg / 0,8 kg / 1,0 kg
A.3	Heißgetränke	1 Tasse/2 Tassen/3 Tassen (zu je 250 ml)
A.4	Pizza	1 oder 2 Stück
A.5	Kartoffeln	0,45 - 0,65 kg
A.6	Gemüse	0,1 kg / 0,2 kg / 0,3 kg / 0,4kg / 0,5 kg
A.7	Fleisch	0,1 kg / 0,2 kg / 0,3 kg / 0,4kg / 0,5 kg
A.8	Geflügel	0,1 kg / 0,2 kg / 0,3 kg / 0,4kg / 0,5 kg

2. Drehen Sie im Bedienfeld den Drehknopf im Uhrzeigersinn um das Gewicht des Lebensmittels in Kilogramm bzw. die Anzahl der Portionen (bei Getränken), gemäß unten stehender Tabelle, einzugeben. Das eingestellte Gewicht/Menge erscheint in der LED-Anzeige.
3. Nachdem Sie das Gewicht eingegeben haben, drücken Sie im Bedienfeld die Taste „Sofort/Start“. Das Gerät beginnt nun mit dem Automatikprogramm. Die LED-Anzeige zeigt die laufende Zeit an.
4. Ein Signalton zeigt die Beendigung des Garprozesses an.

HINWEIS!

Bitte beachten Sie, dass Größe, Form und Art des Lebensmittels das Kochergebnis mitbestimmt.

Programm unterbrechen

Um den Betrieb zu unterbrechen:

1. Öffnen Sie die Tür oder drücken Sie im Bedienfeld die Taste „Pause/Abbrechen“, um das Programm zu unterbrechen.
2. In der LED-Anzeige erscheint weiterhin die noch verbleibende Garzeit.
3. Um den Betrieb fortzusetzen, schließen Sie die Tür und drücken Sie im Bedienfeld die Taste „Sofort/Start“.
4. Um das Programm endgültig vorzeitig abzubrechen, drücken Sie im Bedienfeld die Taste „Pause/Abbrechen“.

Garen in mehreren Sequenzen

Um ein optimales Kochergebnis zu erzielen, erfordern einige Rezepte unterschiedliche Kochmodi und -zeiten. Sie können Ihr persönliches Menü wie folgt programmieren:

Beispiel: Sie möchten Speisen 3 Minuten lang mit 1100P/700W und dann 9 Minuten lang mit 20P/140W garen. Dies ist die Einstellung für 2 Sequenzen.

100P/700W Mikrowelle für 3 min:

1. Drücken Sie die Taste „Mikrowelle“, um die Leistungsstufe zu wählen (100P/700W).
2. Drehen Sie den Zeit-/Gewichtsknopf, um die Garzeit einzustellen (3:00).

20P/140W für 9 min:

3. Drücken Sie die „Mikrowelle“-Taste, um das gewünschte Menü auszuwählen (20P/140W).
4. Drehen Sie den Zeit-/Gewichtsknopf, um die Garzeit einzustellen (9:00).

Automatischer Start (Verzögerungsfunktion)

Wenn Sie nicht möchten, dass das Garprogramm sofort gestartet wird, können Sie das Garprogramm und die Zeit voreinstellen. Das voreingestellte Programm wird automatisch zu der von Ihnen eingestellten Zeit gestartet. Die Einstellung besteht aus 2 Schritten:

- Einstellen der aktuellen Uhrzeit;
 - Einstellen des Garprogramms und der Uhrzeit.
1. Nach dem Einschalten blinkt der Doppelpunkt.
 - 1.1 Drücken und halten Sie die Taste „Auftauen/Zeit“ für 3 Sekunden.
 - 1.2 Stellen Sie die Stunden durch Drehen des Drehknopfes ein.
 - 1.3 Drücken Sie die Taste „Auftauen/Zeit“ erneut, um die Stunden zu bestätigen.
 - 1.4 Stellen Sie die Minuten durch Drehen des Drehknopfes die Minuten ein.
 - 1.5 Drücken Sie die Taste „Auftauen/Zeit“ einmal zum Starten (oder automatisch nach 10 Sekunden).
 2. Stellen Sie das Garprogramm und die Zeit ein.
 - 2.1 Wählen Sie die Garleistung durch Drücken der Taste „Mikrowelle“.
 - 2.2 Drehen Sie den Zeit-/Gewichtsknopf, um die Garzeit einzustellen.

- 2.3 Halten Sie die Taste „Auftauen/Zeit“ 3 Sekunden lang gedrückt, um zur aktuellen Uhrzeit zurückzukehren.
3. Stellen Sie die Uhrzeit ein, zu der Sie beginnen möchten. Wiederholen Sie die Schritte von 1.2, 1.3, 1.4
4. Drücken Sie die Taste „Auftauen/Zeit“, um das Programm mit Verzögerungsfunktion zu bestätigen. Jetzt ist das Programm aktiviert.
5. Sie können die voreingestellte Startzeit überprüfen, indem Sie die Taste „Auftauen/Zeit“ drücken.

Außerbetriebnahme

Wenn Sie das Gerät über einen längeren Zeitraum nicht verwenden, ziehen Sie den Netzstecker aus der Steckdose. Lagern Sie das Gerät an einem trockenen, sauberen und staubfreien Ort.

8 REINIGUNG UND PFLEGE

WARNUNG! STROMSCHLAGGEFAHR!

Bevor Reinigungsarbeiten durchgeführt werden, muss das Gerät von der Stromversorgung getrennt werden.

Lassen Sie das Gerät und alle Komponenten mindestens 30 Minuten abkühlen.

Tauchen Sie das Gerät niemals in Wasser oder andere Flüssigkeiten.

1. Wird das Gerät nicht sauber gehalten, kann dies zum Verschleiß führen, die Lebensdauer des Geräts beeinträchtigen und zu gefährlichen Situationen führen.
2. Entfernen Sie regelmäßig Speiserückstände.
3. Das Gerät darf nicht mit einem Dampfreiniger gereinigt werden.
4. Verwenden Sie zur Reinigung keine aggressiven chemischen Reinigungsmittel, Scheuermittel oder harte Schwämme.
5. Säubern Sie Tür, Türverriegelung (4) und Sichtfenster (2) regelmäßig mit einem feuchten Tuch, um Rückstände von beispielsweise verschütteten Speisen zu entfernen.
6. Wischen Sie die Bodenfläche der Mikrowelle einfach mit einem milden Reinigungsmittel aus.
7. Reinigen Sie die Außenseiten des Geräts mit einem feuchten Tuch. Achten Sie darauf, dass kein Wasser durch Belüftungsöffnungen in das Gerät eindringt, um Beschädigungen an den Betriebsteilen des Geräts zu vermeiden.
8. Vermeiden Sie, dass das Bedienfeld nass wird. Reinigen Sie es mit einem angefeuchteten Tuch. Lassen Sie die Tür bei der Reinigung des Bedienfeldes offen, um ein versehentliches Einschalten des Geräts zu verhindern.
9. Achten Sie darauf, dass alle Zubehör- und Geräteteile vollständig trocken sind, bevor Sie das Gerät wieder benutzen.
10. Entfernen Sie Gerüche aus dem Gerät, in dem Sie eine Tasse Wasser mit dem Saft und der Schale einer Zitrone in einer mikrowellengeeigneten Schüssel für 5 Minuten erhitzen. Waschen Sie das Innere des Geräts anschließend mit einem feuchten Tuch aus und trocknen Sie es gut ab.

11. Wenden Sie sich an den Kundendienst, wenn das Leuchtmittel defekt ist.
Tauschen Sie es niemals selbst aus.
12. Ziehen Sie den Netzstecker aus der Steckdose, wenn Sie das Gerät längere
Zeit nicht verwenden.

 **WARNUNG!**

Nicht entfernte Fettrückstände im Garraum (6) können überhitzen und Rauchentwicklung oder Feuer verursachen.

9 PROBLEMBEHEBUNG

Mögliche Ursachen und Maßnahmen

Sollten während des Betriebes Störungen auftreten, überprüfen Sie bitte anhand der folgenden Tabelle, ob Sie das Problem selbstständig beheben können. Alle anderen Reparaturen sind unzulässig und der Garantieanspruch erlischt.

Fehler

Mögliche Maßnahme	Mögliche Ursache	Lösung
Das Gerät lässt sich nicht starten.	Der Netzstecker ist nicht korrekt eingesteckt.	Ziehen Sie ggf. den Netzstecker und warten Sie ca. 10 Sekunden, bevor Sie den Netzstecker wieder fest in die Steckdose stecken.
	Die Sicherung ist durchgebrannt / der Hauptschalter ist ausgelöst.	Prüfen Sie, ob die Sicherung durchgebrannt ist oder der Hauptschalter ausgelöst hat. Wenn die Sicherung durchgebrannt ist, wenden Sie sich an den Service. Setzen Sie den Hauptschalter ggf. zurück.
	Die Steckdose ist defekt.	Testen Sie ggf. die Steckdose mit einem anderen Gerät.
	Bedienungsfehler	Überprüfen Sie nochmals ob alle Anwendungsschritte korrekt eingehalten wurden – siehe Kapitel 7 – „Bedienung“.
	Die Tür ist nicht richtig verschlossen.	Vergewissern Sie sich, dass die Tür sicher geschlossen ist und die Türverriegelung eingerastet ist.

10 TECHNISCHE DATEN

Modellbezeichnung:	MWDF 2474
Geräteart:	Digitale Mikrowelle mit Flachbett-Technologie
Nennspannung:	230 V~, 50 Hz
Nennleistung	
Mikrowelle:	1150 Watt
Nennausgangsleistung:	700 Watt
Mikrowellen-Frequenz:	2450 MHz
Fassungsvermögen	
(Garraum):	ca. 20 l
Produktabmessungen:	ca. 451 x 283 x 337 mm (B x H x T)
Nettogewicht:	ca. 10,3 kg

Technische Änderungen vorbehalten!

Dieses Produkt erfüllt die Anforderungen des europäischen Standards EN55011. Das Produkt wird standardkonform als Gerät der Gruppe 2, Klasse B eingestuft.

Gruppe 2 bedeutet, dass das Gerät zweckbestimmt hochfrequente Energie in Form elektromagnetischer Strahlen zur Wärmebehandlung von Lebensmitteln erzeugt.

Gerät der Klasse B bedeutet, dass das Gerät für den Einsatz im häuslichen Bereich geeignet ist.

Bei Betrieb der internen LED-Lichtquelle beträgt die Helligkeit < 60 lm.

Um die Anforderungen der Richtlinie EN 61000-3-11 zu erfüllen, darf das Produkt nur an ein Netz mit der folgenden Systemimpedanz angeschlossen werden: $|Z_{\text{sys}}| = 0,40089 \text{ Ohm}$ oder weniger. Bevor Sie das Produkt an das öffentliche Stromnetz anschließen, wenden Sie sich bitte an Ihre örtliche Stromversorgungsbehörde, um sicherzustellen, dass das Stromnetz die oben genannten Anforderungen erfüllt.

11 ENTSORGUNG

1. Achten Sie beim Entpacken unbedingt darauf, dass die Bestandteile der Verpackung (Polyäthylentüten, Polystyrenstücke) nicht in die Reichweite von Kindern gelangen.
ERSTICKUNGSGEFAHR!
2. Nicht mehr benutzte und alte Geräte müssen der zuständigen Wiederverwertungsstelle zugeführt werden. Keinesfalls offenen Flammen aussetzen.
3. Altgeräte sind kein unbrauchbarer Abfall. Durch eine umweltgerechte Entsorgung werden viele wertvolle Rohstoffe wieder gewonnen.
4. Wenn elektrische Geräte auf Mülldeponien oder Müllhalden entsorgt werden, können gesundheitsgefährdende Stoffe ins Grundwasser gelangen. Somit gelangen solche Stoffe in die Nahrungskette und schädigen Ihre Gesundheit und Ihr Wohlbefinden.
5. Bevor Sie ein beliebiges Altgerät entsorgen, machen Sie dieses vorher unbedingt funktionsuntüchtig! Das bedeutet, immer den Netzstecker ziehen und danach das Stromanschlusskabel am Gerät abschneiden und direkt mit dem Netzstecker entfernen und entsorgen!
6. Die im Gerät verwendeten Materialien sind recyclebar und mit entsprechenden Informationen versehen. Indem Sie Ihr altes Gerät oder dessen Materialien wie auch die Verpackung sachgerecht entsorgen, tragen Sie erheblich zum Schutz unserer Umwelt bei.
7. Entsorgen Sie das Verpackungsmaterial entsprechend den örtlichen Vorschriften Ihres Wohnortes, in den dafür vorgesehenen Behältern.
8. Falls es in Ihrem Wohnumfeld keine geeigneten Entsorgungsbehälter gibt, bringen Sie diese Materialien zu einer geeigneten kommunalen Sammelstelle.
9. Nähere Informationen erhalten Sie von Ihrem Fachhändler oder bei Ihren entsprechenden kommunalen Entsorgungseinrichtungen.



Entsorgen Sie die Verpackung sortenrein. Geben Sie Pappe und Karton zum Altpapier, Folien in die Wertstoffsammlung.



Entsorgung von Altgeräten:

Diese Kennzeichnung bedeutet, dass dieses Produkt nicht zusammen mit dem normalen Haushaltsmüll entsorgt werden darf. Damit die menschliche Gesundheit und die Umwelt aufgrund unkontrollierter Müllentsorgung keinen Schaden nehmen, recyceln Sie das Produkt auf verantwortliche Weise, so dass eine

nachhaltige Wiederverwendung stofflicher Ressourcen vorangetrieben wird. Bedienen Sie sich zur Rückgabe Ihres Altgeräts bitte der Rückgabe- und Sammelsysteme oder wenden Sie sich an die Verkaufsstelle, bei der Sie das Produkt erworben haben. Dort wird dieses Produkt einem umweltfreundlichen Recycling zugeführt. Sie sind gesetzlich verpflichtet, alte Elektrogeräte nach Gebrauch zurückzugeben. Diese Entsorgung ist für Sie kostenfrei. Kleine Elektroaltgeräte (Kantenlänge bis zu 25 cm) können bei Händlern mit einer Verkaufsfläche für Elektro- und Elektronikgeräte von mind. 400 m² oder Lebensmittelhändlern mit einer Gesamtverkaufsfläche von mind. 800 m², die zumindest mehrmals im Jahr Elektro- und Elektronikgeräte anbieten, unentgeltlich zurückgegeben werden (ohne dass ein Neugerät gekauft wird). Diese sind verpflichtet unentgeltlich alte Elektro- und Elektronikgeräte zurückzunehmen. Generell haben Vertreiber die Pflicht, die unentgeltliche Rücknahme von Altgeräten durch geeignete Rücknahmemöglichkeiten in zumutbarer Entfernung zu gewährleisten. Größere Altgeräte können beim Neukauf eines Geräts der gleichen Geräteart, das im Wesentlichen die gleichen Funktionen wie das neue Gerät erfüllt, bei einem entsprechenden Händler kostenfrei zurückgegeben werden. Bezüglich der Konditionen der Rückgabe eines Altgeräts im Fall der Auslieferung des neuen Geräts, wenden Sie sich bitte an Ihren Händler oder die Verkaufsstelle. Im Fernabsatzhandel beschränkt sich die Möglichkeit einer unentgeltlichen Abholung bei Erwerb eines Neugeräts auf Wärmeüberträger, Bildschirmgeräte und Großgeräte, die mindestens eine Außenkante mit einer Länge von mehr als 50 cm besitzen.

Der Vertreiber hat den Verbraucher bei Abschluss des Kaufvertrags bezüglich einer entsprechenden Rückgabeabsicht zu befragen. Abgesehen davon können Verbraucher bis zu drei Altgeräte einer Geräteart bei einer Sammelstelle eines Vertreibers unentgeltlich abgeben, ohne dass dies an den Erwerb eines Neugeräts geknüpft ist. Allerdings dürfen die Kantenlängen der jeweiligen Geräte 25 cm nicht überschreiten.

Entnehmen Sie vor der Entsorgung des Produkts sämtliche Batterien und Akkus sowie alle Lampen (sofern enthalten), die zerstörungsfrei entnommen werden können.

Sofern das alte Elektro- bzw. Elektronikgerät personenbezogene Daten enthält, sind Sie selbst für deren Löschung verantwortlich, bevor Sie es zurückgeben.

12 HERSTELLERGARANTIE

- Auf Ihr Gerät bieten wir 3 Jahre Gewährleistung und die handelsübliche Garantie ab Ausstellerdatum der Rechnung bzw. des Lieferscheines.
- Innerhalb dieser Garantiezeit werden bei Vorlage des Kaufbeleges bzw. des Lieferscheines alle auftretenden Herstellungs- und/oder Materialfehler kostenlos durch Instandsetzung und/oder Austausch der defekten Teile bzw. (nach unserer Wahl) durch Umtausch in einen gleichwertigen, einwandfreien Artikel reguliert.
- Der Hersteller haftet nicht für Personen- oder Sachschäden durch:
 - unsachgemäße Verwendung oder Wartung
 - unsachgemäße Veränderungen am Gerät
 - unsachgemäßer Transport
 - Nicht-Befolgung der Sicherheitsvorschriften
 - Blitz, Wasser, Feuer, Unfall
- Von der Garantie ausgenommen sind leicht zerbrechliche Teile wie z. B. Glas, Kunststoff oder Glühlampen.
- Die Garantie erlischt, wenn das Gerät von Ihnen oder einem nicht von uns autorisierten Dritten geöffnet und/oder Veränderungen an dem Gerät vorgenommen worden sind.
- Bei bestimmungswidrigem Gebrauch können die Sicherheit und Funktionalität des Gerätes nicht mehr gewährleistet werden und es erlischt jeglicher Garantieanspruch.
- Ein anderer als in dieser Bedienungsanleitung beschriebener Einsatz ist unzulässig und führt zu Gewährleistungsverlust, Garantieverlust sowie zu Haftungsausschluss.
- Druckfehler und Änderungen an dem Gerät, der Bedienungsanleitung oder der Verpackung sind vorbehalten.

Möchten Sie eine Beanstandung geltend machen, so empfehlen wir Ihnen grundsätzlich, sich zunächst mit dem Händler, bei dem Sie das Gerät erworben haben, in Verbindung zu setzen.

Sollte eine Reparatur erforderlich sein, erreichen Sie unsere Hotline unter folgender Servicenummer: +49 (0)6831 505 9897

Technischer Service

Sertronics GmbH

Ostring 60

66740 Saarlouis

Deutschland

Tel: +49 (0)6831 505 9897

(Montags-Freitags von 08.00 – 18.00 Uhr)

Fax: +49 (0)6831 4880 820

E-Mail: service-ww@jaxmotech.de

Jaxmotech GmbH
Ostring 60
66740 Saarlouis
Deutschland

Service Hotline: +49 (0)6831 5059897
E-Mail: service@jaxmotech.de
www.jaxmotech.de