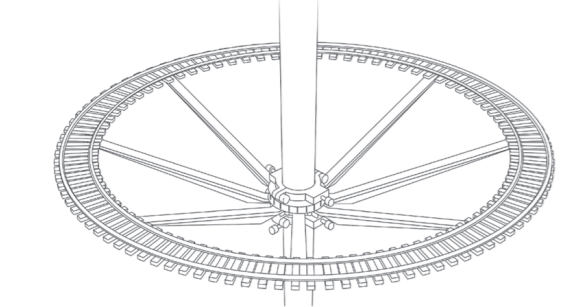
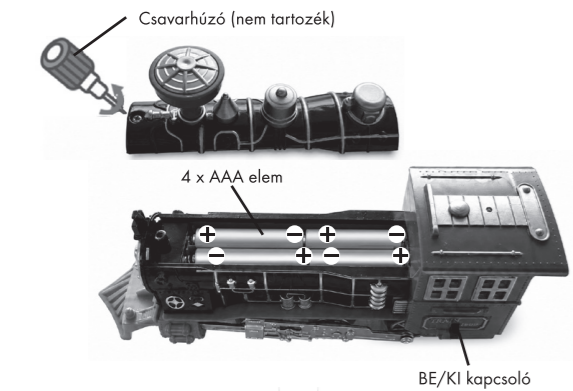
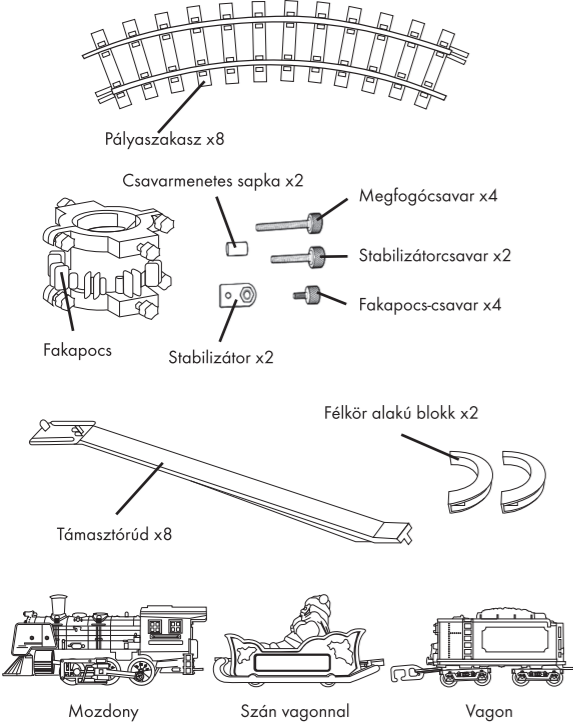


Karácsonyi vonat, karácsonyfa

Használati utasítás

Áttekintés (szállítási terjedelem)



EK - MEGFELELŐSÉGI NYILATKOZAT

A jelen használati útmutatóban leírt termék megfelel az EU összes vonatkozó harmonizált követelményének. A teljes megfeleléségi nyilatkozat és a használati útmutató az interneten, a www.jaxmotech.de/ downloads címen található.

Őrizz meg ezt az útmutatót későbbi felhasználás céljából, mivel fontos információkat tartalmaz. Ha a terméket továbbadja, akkor ezt az útmutatót is mellékelni kell. Az útmutatóban használt jelzések:

Ez a jelzés sérülésveszélyre figyelmeztet.

Ez a jelzés elektromos áram okozta sérülések veszélyére figyelmeztet.

Az útmutatóban szereplő kulcsszavak:

A **VESZÉLY** szó súlyos sérülés vagy halál közvetlen veszélyére figyelmeztet.

A **VIGYÁZAT** szó lehetséges kisebb sérülésekre figyelmeztet.

A **FIGYELEM** szó lehetséges dologi károokra figyelmeztet.

Így jelölik a kiegészítő információkat.

Biztonsági utasítások

Veszély – 36 hónapnál fiatalabb gyermekek számára nem alkalmas. Kis alkatrészek. Fulladásveszély

Általános biztonsági információk

- A termék gyerekek számára 3 éves kortól alkalmas.
- Csak felnőtt szerelje össze.
- Játék közben felnőtt felügyelete ajánlott.
- Olvasa el figyelmesen ezt az útmutatót, és őrizze meg őket későbbi felhasználás céljából.
- Mielőtt átadná a terméket egy gyermeknek, távolítsa el minden csomagolóanyagot és rögzítőelemet.
- Azonnal hagyja abba a használatot, ha bármelyik alkatrész sérült, laza vagy törött.

Játék használata („Játék a padlón” mód)

Amikor a terméket a padlón használja játékként:

- Kizárólag sík, vízszintes felületen használja.
- Tartsa távol a kezét, a haját és a laza ruházatát a mozgó alkatrészektől.
- Ne használja a játékot asztalon, polcon, lépcsőn vagy más magasított felületen.
- Kizárólag beltéri használatra alkalmas.

DEKORATÍV FELHASZNÁLÁS („FÁRA RÖGZÍTETT” MÓD)

Figyelmeztetés!

A fára szerelés után már nem játékról van szó.

- A felszerelést csak felnőttek végezhetik.
- Fára vagy magasított szerkezetre szerelve ez a termék pusztán dekoratív célokat szolgál. Játékhoz már nem szabad használni.
- Olyan helyen szerelje fel, ahol 3 év alatti gyermekek nem tudnak hozzáférni.
- Győződjön meg arról, hogy a szerelési felület stabil és megbízható-e.
- Minden használat előtt ellenőrizze, hogy az összes tartóelem és kapocs biztonságosan rögzítve van-e.
- Gyermekek nem mászhatnak fel az összeszerelt termékre, nem húzhatják, nem kapaszkodhatnak bele és nem játszhatnak vele.
- Kizárólag beltéri használatra alkalmas.

Az elemre vonatkozó figyelmeztetések

Figyelmeztetés!

- Az elemeket csak felnőttek helyezhetik be, vagy cserélhetik ki.
- Kizárólag azonos vagy egyenértékű típusba tartozó elemeket használjon.
- Az elemeket a megfelelő polaritással kell behelyezni.
- Ne keverjen régi és új elemeket.
- Ne keverjen különböző típusú elemeket (pl. alkáli, standard/szén-cink, újratölthető elemek).
- Ne töltsen be újratölthető elemeket.
- Azonnal vegye ki a lemerült elemeket.
- Vegye ki az elemeket, ha a terméket hosszabb ideig nem használja.
- A csatlakozókat nem szabad rövidre zárn.
- Az elemeket környezetbarát módon, a helyi előírásoknak megfelelően ártalmatlanítsa.
- A termék ártalmatlanítása előtt az elemeket el kell távolítani, és a helyi előírásoknak megfelelően külön kell ártalmatlanítani. A használt elemeket azonnal ki kell venni a termékből.

Fontos biztonsági utasítások

Fontos!

- Javasoljuk, hogy a biztonságos összeszerelést két felnőtt végezze.
- Gyermekek nem játszhatnak az egyes alkatrészekkel vagy a felállítás során.

- Legyen óvatos az éles szélek és ágak közelében.
- Használat előtt ellenőrizze az összes alkatrészt – ne használjon sérült alkatrészeket.

Előkészítés

- Vegye ki az összes alkatrészt a csomagolásból, és hasonlítsa össze őket az alkatrésztípustal.
- Ne használjon hiányzó vagy hibás alkatrészeket – vegye fel a kapcsolatot az ügyfélszolgálatl.
- Szerelje fel a félkör alakú blokkot a fakapocsra a támasztórudak rögzítéséhez.
- Becsült felállítási idő:** kb. 30 perc
- Szükséges szerszám:** Kereszthornyos csavarhúzó (nem tartozék)

FÁRA SZERELÉS

Készítse elő a fát

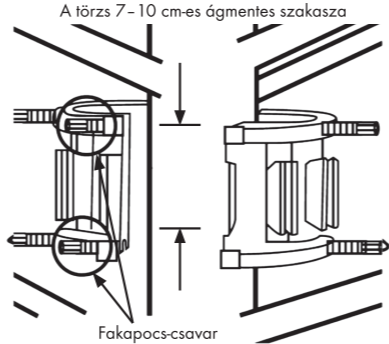
- Helyezze a fát stabil felületre, és hagyjon körülötte elegendő helyet.
- A Tree Train berendezést **a többi dekoráció előtt** szerelje fel.
- Védőruházat (védőszemüveg, hosszú ujjú ing) viselése ajánlott.

1. Fakapocs csatlakoztatása

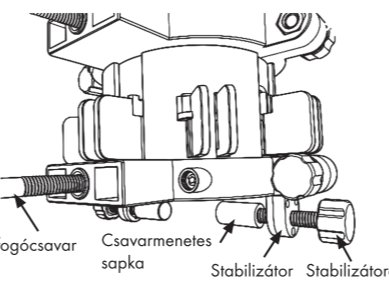
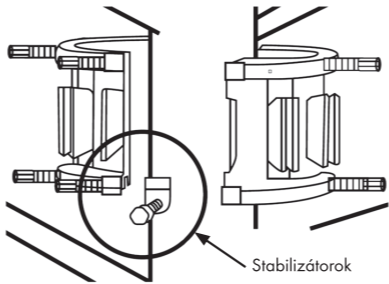
- Válasszon ki egy területet a törzson: Válasszon ki egy körülbelül **90 cm** átmérőjű, ágaktól mentes részt a fán.



- Fakapocs kinyitása: Helyezze a fakapcsot a törzs 7-10 cm-es ágmentes szakaszára.



- Stabilizátorok felhelyezése: Vezesse be a stabilizátorokat a fakapocs alsó nyílásaiba. Rögzítse a csavarmenetes sapkát a stabilizátorcsavar végére (lásd az alábbi ábrát).



- Fakapocs lezárása: Húzza meg felváltva a csavarokat, amíg a fakapocs **stabilan, középen és fixen rögzül.**
- Megfogók és stabilizátorok meghúúzása: Húzza meg a kiegészítő megfogó- és stabilizátorcsavarokat.

Fontos: A kapcsoknak teljesen szorosnak, vízszintesnek és középen kell lenniük.

2. Támasztórudak felszerelése

- Helyezze a támasztórudakat a megjelölt helyre, és nyomja őket erősen a kapocs hornyába, amíg a helyükre nem kattannak.
- Ismételje meg a folyamatot mind a **8 támasztórúddal.**
- Szerelje fel a félkör alakú blokkot a fakapocsra a támasztórudak rögzítéséhez.

3. Sínek felszerelése

- Kösse össze a pályaszakaszokat **zárt hurokká.**
- Vezesse a vonatópályát felülről lefelé a fára.
- Helyezze a síneket a tartógerendák platformjaira.
- Nyomja le a rögzítéshez, amíg a sínek teljesen rögzülnek.

Fontos

- Győződjön meg arról, hogy **a vonat összes kereke megfelelően a sínekre** helyezkednek-e.
- Első használat előtt mozgassa a vonatot **kézzel előre-hátra**, hogy ellenőrizze a szabad mozgását.

ALTERNATÍV HASZNÁLAT A PADLÓN (JÁTÉK MÓD)

Ez a termék fától függetlenül is használható **klasszikus játékvonatként a földön.**

1. A padló előkészítése

- Kizárólag sima, vízszintes felületeken használható (parketta, laminált padló, csempé, rövid szálú szőnyeg).
- Tartsa tisztán a játékteret, és távolítsa el az akadályokat.

2. Sínek felállítása a padlón való használathoz

- A szokásos módon kapcsolja össze a pályaszakaszokat kör alakban.
- Támasztórudakra és fakapocsokra nincs szükség.**
- Nyomja le finoman a síneket, hogy laposan fekdjenek.
- Győződjön meg arról, hogy a felület vízszintes-e, hogy a vonat simán tudjon haladni.

3. Vonat felhelyezése és indítása

- Helyezze a mozdonyt és a vagonokat a sínekre, ügyeljen arra, hogy minden kerék megfelelően illeszkedjen.
- Tesztelési célból kézzel mozgassa a vonatot.

4. Biztonság játék közben

- Ne állítsa fel közlekedési területeken → botlásveszély.
- Ne használja megemelt felületeken (asztalok, kanapék).
- A gyerekek csak felügyelet mellett játszhatnak.
- Tartsa távol a haját, ruháját vagy dekorációit a mozgó alkatrészektől.

ELEMCSERE ÉS BE/KI KAPCSOLÓ – FUNKCIÓ MÓDOK

Elemek behelyezése vagy cseréje

Az elemtartó rekesz a mozdony tetején található.

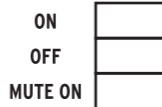
- Távolítsa el az elemtartó rekesz fedelét.
 - Egy csillagfejű csavarhúzóval lazítsa meg a csavart, és vegye le a fedelet.
- Helyezzen be négy (4) 1,5 V-os AAA elemet.
 - Ügyeljen a helyes polaritásra (+/-) az elemtartó rekeszben jelölt módon.
- Zárja vissza az elemtartó rekeszt.
 - Helyezze fel a fedelet, és húzza meg a csavart.
- Azonnal vegye ki a régi vagy használt elemeket, és megfelelően ártalmatlanítsa őket.

Figyelem: Az elemeket csak felnőttek helyezhetik be, vagy cserélhetik ki. Az elemtartót teljesen le kell zárn, és a csavart biztonságosan meg kell húzni az elemek behelyezése vagy cseréje után, mielőtt a játékot gyermek kezébe adnák. Ne használja a játékot, ha az elemtartó rekesz nem zárható biztonságosan.

Be-/kikapcsoló és üzemmódok

A mozdony oldalán egy tolókapcsoló található, amely a következő üzemmódokat vezérl:

- OFF (Ki)**
A vonat ki van kapcsolva.
- ON (be)(mozgás + zene)**
A vonat zene és hangeffektusok kíséretében halad a síneken.
- MUTE ON (némitás be) (mozgás zene nélkül)**
A vonat hangtalanul halad; minden hangeffektus ki van kapcsolva.



A kezdéshez egyszerűen mozgassa a kapcsolót a kívánt pozícióba.

Ápolás és karbantartás

- Rendszeresen tisztítsa meg a vonatot és a síneket a portól és a szennyeződésektől.
- A síneket száraz helyen tárolja.
- Ha a terméket hosszabb ideig nem használja, távolítsa el a vonatot és az elemeket.

HIBAEHÁRÍTÁS

1. A fán nem vízszintesek a sínek.

– Állítsa be a stabilizátorokat

2. A vonat csúszkál vagy ugrál.

- Ellenőrizze a kerekek szennyeződés/zsír szempontjából, és tisztítsa meg őket.
- Pozicionálja megfelelően a kerekeket a sínre

Műszaki adatok

Modell	: CTT 125
Termékszám	: 753 415
Elemek	: 4x LR03 (AAA)/1,5 V ===

Környezeti hőmérséklet : +10 és +40 °C között

Az elemekre vonatkozó információk:

Elem modell	: LR03/AAA
Az elem gyártója	: Naccon Power Technology Co., Ltd. 6F Block A, Dongshangang Industrial Park, Xixiang St., Baoan District, Shenzhen, P.R. China

Márka	: Naccon
Web	: http://www.naccon.com
E-mail cím	: aguoguo@naccon.com
Gyártás dátuma	: 2026/05

Gyártó ország: Kína

Gyártó	: Jaxmotech GmbH, Ostring 60, 66740 Saarlouis, Germany (Németország) info@jaxmotech.de
--------	--

A termékfejlesztés jegyében fenntartjuk magunknak a jogot, hogy a műszaki és optikai módosításokat hajtsunk végre a terméken.

Ártalmatlanítás

A termék és a csomagolása értékes, újrahasznosítható anyagokból készült. A **csomagolást** fajtánként ártalmatlanítsa. Használja a helyi hulladékgyűjtő létesítményeket papír, karton és könnyű csomagolás gyűjtésére.

Készülékek, eldobható akkumulátorok és újratölthető akkumulátorok Az ezzel a szimbólummal jelölt tárgyakat tilos a háztartási hulladékkal együtt kidobni! Önnek törvényi kötelezettsége a régi készülékeket a háztartási hulladéktól elkülönítve ártalmatlanítani. Az elektromos készülékek veszélyes anyagokat tartalmaznak. Ezen anyagok nem megfelelő tárolása és ártalmatlanítása károsíthatja a környezetet és az egészséget. A régi készülékeket ingyenesen átvevő gyűjtőpontokról a helyi önkormányzatnál vagy a városi önkormányzatnál kérhet információt.

A lapos, eldobható és újratölthető akkumulátorokat a városi gyűjtőhelyen kell leadni, vagy vissza kell vinni az akkumulátor ke reskedőhöz. Az eldobható lítium akkumulátorok és az újratölthető akkumulátorok érintkezőit le kell ragasztani a kidobás előtt.

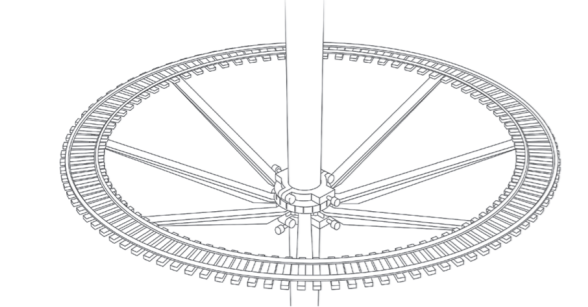
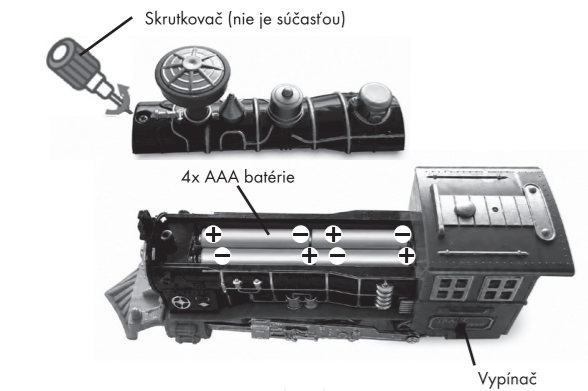
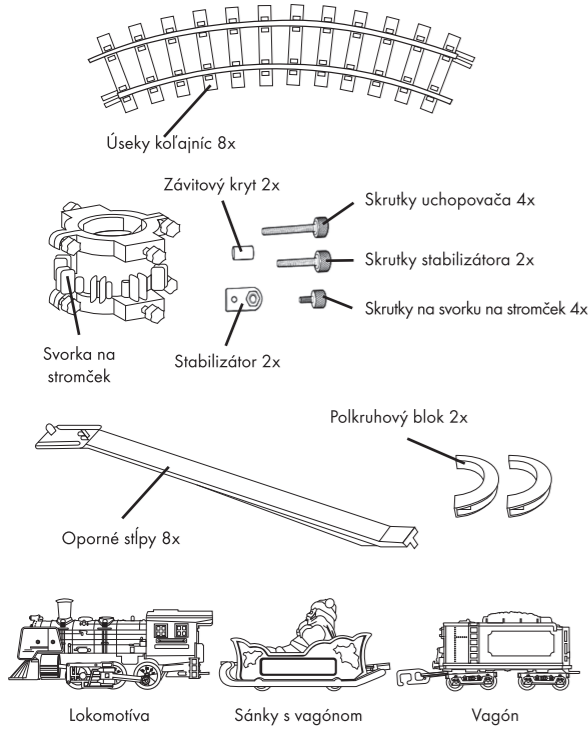
Modell	: CTT 125
Gyártó	: Jaxmotech GmbH, Ostring 60, 66740 Saarlouis, Germany (Németország) info@jaxmotech.de



Vianočný vlak, jedlička

sk Návod na použitie

Prehľad (rozsah dodávky)



VYHLÁSENIE O ZHODE ES

Produkt opísaný v tomto návode na použitie spĺňa všetky relevantné harmonizované požiadavky EÚ. Vyhlásenie o zhode v plnom rozsahu a návod na obsluhu nájdete na internete na adrese www.jaxmotech.de/downloads.

Uchovajte si tento návod pre budúce použitie, pretože obsahuje dôležité informácie. Pri poskytnutí tohto produktu ďalšej osobe je potrebné k nemu priložiť aj tento návod. Symboly použité v tomto návode:

- Táto značka vás varuje pred rizikom poranenia.
- Táto značka vás varuje pred nebezpečenstvom zásahu elektrickým prúdom.

Signálne slová v tomto návode:
NEBEZPEČENSTVO varuje pred bezprostredným rizikom vážneho zranenia alebo smrti.
POZOR varuje pred možnými ľahkými zraneniami.
UPOZORNENIE varuje pred možnými škodami na majetku.

Takto sa označujú doplňujúce informácie.

Bezpečnostné pokyny

Nebezpečenstvo – Nie je vhodné pre deti mladšie ako 36 mesiacov. Malé časti. Nebezpečenstvo udusenía

- Všeobecné bezpečnostné informácie**
- Tento produkt je vhodný pre deti od 3 rokov.
 - Zostavenie len dospelými osobami.
 - Počas hry sa odporúča dohľad dospelých osôb.
 - Tento návod si dôkladne prečítajte a uchovajte na neskoršie použitie.
 - Pred odovzdaním dieťaťu odstráňte všetky obalové materiály a upevnenia.
 - Používanie okamžite prerušte, ak je niektorá časť poškodená, uvoľnená alebo zlomená.

- Používanie hračky (režim „Hračka na podlahe“)**
- Pri používaní produktu ako hračka na podlahe:
- Používajte len na rovnom a plochom povrchu.
 - Ruky, vlasy a voľné oblečenie držte mimo pohyblivých častí.
 - Hračku nepoužívajte na stoloch, policiach, schodoch ani iných vyvýšených plochách.
 - Vhodné iba na použitie v interiéri.

DEKORATÍVNE POUŽITIE (REŽIM „PRIPEVNENÉ NA STROMČEKU“)

Varovanie!
Pri pripevnení na stromček už nejde o hračku.

- Pripevnenie môže vykonávať iba dospelá osoba.
- Po pripevnení na stromček alebo na vyvýšenú štruktúru je tento produkt určený výhradne na dekoratívne účely. Už sa nesmie používať na hranie.
- Inštalujte mimo dosahu detí do 3 rokov.
- Zabezpečte, aby bola upevňovacia plocha stabilná a spoľahlivá.
- Pred každým použitím skontrolujte, či sú všetky stĺpy a svorky pevne pripevnené.
- Deti sa na produkt nesmú šplhať, fahať ho, vešať sa naňho ani sa s ním hrať.
- Vhodné iba na použitie v interiéri.

Upozornenia týkajúce sa batérií

Varovanie!

- Batérie môžu používať alebo vymieňať iba dospelé osoby.
- Používajte len batérie rovnakého alebo ekvivalentného typu.
- Batérie musia byť vložené so správnou polaritou.
- Nekombinujte staré a nové batérie.
- Nekombinujte rôzne typy batérií (napr. alkalické, štandardné/uhlíkové zinkové, nabíjateľné batérie).
- Nabíjanie batérií, ktoré nie sú nabíjateľné, je zakázané.
- Ihneď odstráňte vybité batérie.
- Odstráňte batérie, pokiaľ sa produkt dlhší čas nepoužíva.
- Pripojenia nesmú byť skratované.
- Batérie likvidujte ekologicky a v súlade s miestnymi predpismi.
- Pred likvidáciou produktu je potrebné odstrániť batérie a zlikvidovať ich oddelene v súlade s miestnymi predpismi. Použitie vybité batérie je potrebné okamžite odstrániť z produktu.

Dôležité bezpečnostné pokyny

Dôležité!

- Na bezpečné zostavenie sa odporúčajú dve dospelé osoby.
- Deti sa nesmú hrať s jednotlivými dielmi ani počas zostavovania.

- S ostrými hranami a konármi zaobchádzajte opatrne.
- Pred použitím skontrolujte všetky časti – poškodené diely nepoužívajte.

- Príprava**
- Vyberte všetky diely z obalu a porovnajte ich so zoznamom dielov.
 - Nepoužívajte chýbajúce alebo poškodené diely – kontaktujte zákaznícky servis.
 - Odhadovaný čas zostavenia:** cca 30 minút
 - Potrebné náradie:** Krížový skrutkovač (nie je súčasťou)

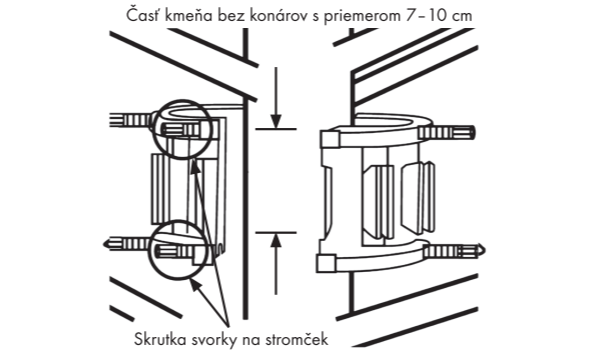
PRÍPEVNENIE NA STROMČEK

- Prípravte stromček**
- Stromček stabilne postavte a nechajte okolo neho dostatok miesta.
 - Systém Tree Train **pripevnite pred ostatnými dekoráciami.**
 - Odporúča sa ochranné oblečenie (okuliare, dlhé rukávy).

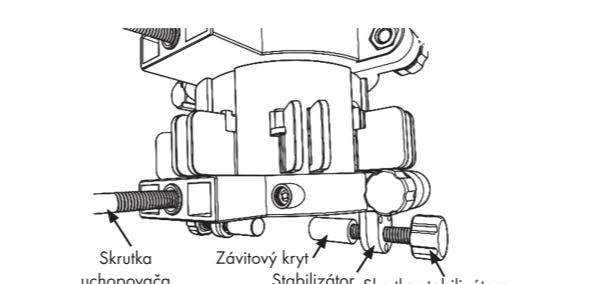
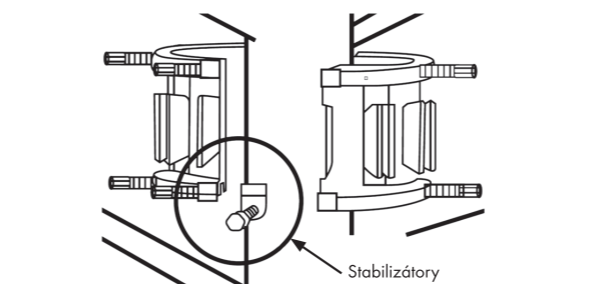
- 1. Pripojenie svorky na stromček**
- Vyberte časť na kmeni: Vyberte na stromčeku úsek bez konárov, kde je priemer približne **90 cm**.



- Otvorte svorku na stromček: Umiestnite svorku na stromček na časť kmeňa bez konárov s priemerom 7 – 10 cm.



- Vloženie stabilizátorov: Vložte stabilizátory do dolných drážok svorky na stromček. Nasadte závitový kryt na koniec skrutky stabilizátora (pozri obrázok nižšie).



- Zatvorenie svorky na stromček: Striedavo utiahnite skrutky, aby sa svorka na stromček **stabilne a pevne nachádzala uprostred**.
- Dotiahnite uchopovače a stabilizátory: Dotiahnite dodatočné skrutky uchopovača a stabilizátora.

Dôležité: Svorka musí byť úplne pevná, vodorovná a musí byť uprostred.

- 2. Pripevnenie oporných stĺpov**
- Umiestnite oporné stĺpy na označené miesto a zatlačte ich do drážky svorky, kým nezapadnú na miesto.
 - Opakujte postup pre všetkých **8 oporných stĺpov**.
 - Namontujte polkruhový blok na svorku na stromček, aby ste zaistili oporné stĺpy.

- 3. Montáž koľajníc**
- Spojte úseky koľajníc do **uzavretého kruhu**.
 - Kruh koľajníc nasadte zhora ponad stromom smerom nadol.
 - Umiestnite koľajnice na platformy oporných stĺpov.
 - Zatlačte a nechajte zapadnúť, aby sa koľajnice úplne pripevnili.

Dôležité

- Uistite sa, že **všetky kolesá vlaku sú správne na koľajniciach**.
- Vlak pred prvým použitím **ručne posuňte dopredu a dozadu**, aby ste skontrolovali voľný pohyb.

ALTERNATÍVNE POUŽITIE NA ZEMI (REŽIM HRAČKY)

- Tento produkt sa môže použiť aj bez stromčeka ako **klasický hračkársky vlak na zemi**.
- 1. Príprava podlahy**
- Používajte iba na hladkých, rovných povrchoch (parkety, laminát, dlažba, nízke koberce).
 - Udržujte hraciu plochu voľnú a odstráňte prekážky.

- 2. Zostavte koľajnice na použitie na zemi**
- Spojte úseky koľajníc do kruhu ako obvykle.
 - Oporné stĺpy a svorku na stromček nepotrebuje.**
 - Zľahka priláčajte koľajnice, aby dobre doliehali.
 - Dbajte na rovný povrch, aby vlak plynule jazdil.

- 3. Nasadenie a spustenie vlaku**
- Nasadte lokomotívu a vozne na koľajnice, všetky kolesá správne zarovnaťe.
 - Vlak na skúšku posuňte ručne.

- 4. Bezpečnosť pri hraní**
- Neskladajte na miestach, kde sa chodí → nebezpečenstvo zakopnutia.
 - Nepoužívajte na vyvýšených plochách (stoly, pohovky).
 - Deti sa smú hrať len pod dohľadom.
 - Vlasy, oblečenie alebo dekorácie držte mimo pohyblivých častí.

VÝMENA BATÉRIÍ A VYPÍNAČ – REŽIMY FUNKCIE

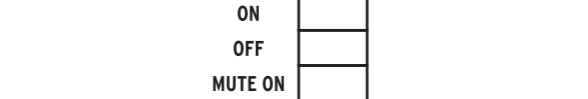
- Vloženie alebo výmena batérií**
- Priehradka na batérie sa nachádza na hornej strane lokomotívy.
- Odstráňte kryt priehradky na batérie.
 - Pomocou krížového skrutkovača uvoľnite skrutku a odstráňte kryt.
 - Vložte štyri (4) x AAA 1,5 V batérie.
 - Dbajte na správnu polaritu (+/-), ako je označené v priehradke na batérie.
 - Znova zatvorte priehradku na batérie.
 - Nasadte kryt a utiahnite skrutku.
 - Okamžite odstráňte staré alebo vybité batérie a správne ich zlikvidujte.

Pozor: Batérie smú používať alebo meniť iba dospelé osoby. Pri vložení alebo výmene batérií musí byť priehradka na batérie úplne zatvorená a skrutka pevne utiahnutá. Hračka sa až potom môže dať dieťaťu. Hračku nepoužívajte, ak nie je priehradka na batérie bezpečne zatvorená.

Vypínač a režimy funkcie

Lokomotíva má na boku posuvný prepínač, ktorý ovláda nasledujúce prevádzkové režimy:

- OFF (Vypnuté)**
Vlak je vypnutý.
- ON (Pohyb + hudba)**
Vlak jazdí po koľajniciach s hudbou a zvukovými efektmi.
- MUTE ON (Pohyb bez hudby)**
Vlak jazdí bez zvuku, všetky zvukové efekty sú deaktivované.



Na spustenie jednoducho posuňte prepínač do požadovanej polohy.

- Údržba a starostlivosť**
- Vlak a koľajnice pravidelne zbavujte prachu a nečistôt.
 - Koľajnice skladujte na suchom mieste.
 - Vlak a batérie odstráňte, ak sa dlhšie nepoužívajú.

ODSTRÁŇOVANIE CHÝB

- Koľajnice na strome nie sú vodorovné**
 - Nastavte stabilizátory
- Vlak sa šmýka alebo trhá**
 - Skontrolujte a vyčistite kolesá od nečistôt/masnoty.
 - Správne umiestnite kolesá na koľajniciach

Technické údaje	
Model	: CTT 125
Číslo produktu	: 753 415
Batérie	: 4x LR03 (AAA)/1,5 V ===
Teplota okolia	: +10 až +40 °C
Informácie o batériách:	
Model batérie	: LR03/AAA
Výrobca batérií	: Naccon Power Technology Co., Ltd. 6F Block A, Dongshangang Industrial Park, Xixiang St., Baoan District, Shenzhen, P.R. China
Značka	: Naccon
Web	: http://www.naccon.com
E-mailová adresa	: aguoguo@naccon.com
Dátum výroby	: 05/2026 Vyrobené v Číne
Vyrobila spoločnosť	: Jaxmotech GmbH, Ostring 60, 66740 Saarlouis, Germany (Nemecko) info@jaxmotech.de

V rámci vylepšení produktu si vyhradzuje právo na technické a vizuálne zmeny produktu.

Likvidácia

Výrobok a jeho obal boli vyrobené z hodnotných materiálov, ktoré sa dajú recyklovať. **Balenie** zlikvidujte podľa materiálu. Využite miestne zariadenia na zber papiera, kartónu a ľahkých obalov.

- Zariadenia, jednorazové batérie a nabíja telné batérie** označené týmto symbolom sa nesmú likvidovať spolu s domovým odpadom! Zo zákona máte povinnosť likvidovať staré spotrebiče oddelene od domového odpadu.
- Elektrické spotrebiče obsahujú nebezpečné látky. Nesprávne skladovanie a likvidácia týchto látok môže poškodiť životné prostredie a zdra vie. Informácie o zberných miestach, ktoré bezplatne prijímajú stare zariadenia, získate od obecného alebo mestského úradu.

Vybité jednorazové a nabíjateľné batérie sa musia odovzdať na komunálnom zbernom mieste alebo vrátiť predajcovi batérií. Kontakty jednorazových lítiových batérií a nabíjateľných batérií sa musia pred likvidáciou prelepiť páskou.

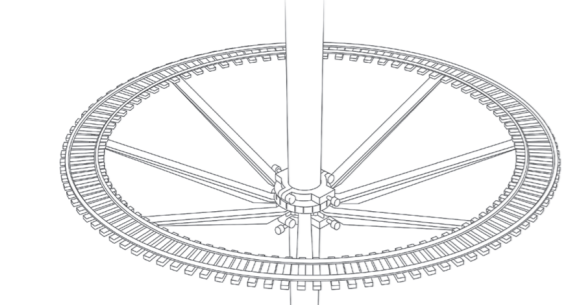
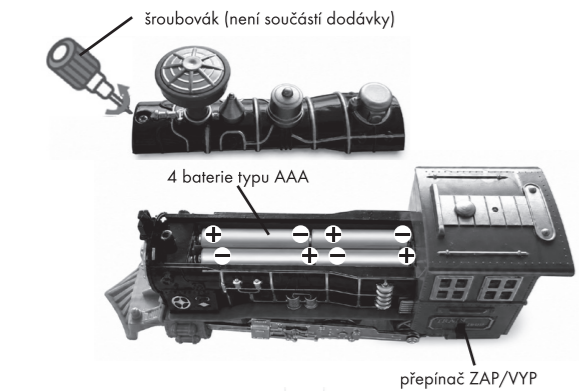
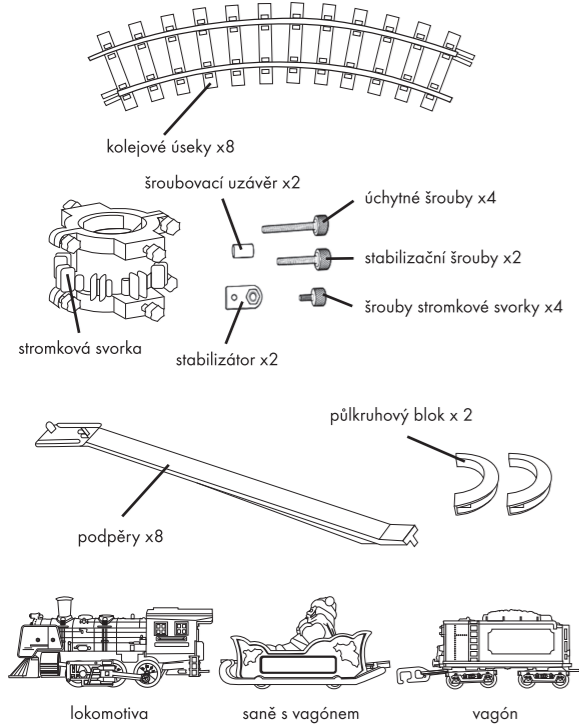
Model	: CTT 125
Vyrobila spoločnosť	: Jaxmotech GmbH, Ostring 60, 66740 Saarlouis, Germany (Nemecko) info@jaxmotech.de



Vánoční vláček, vánoční stromek

CZ Návod k použití

Stručný přehled (obsah balení)




ES – PROHLÁŠENÍ O SHODĚ

Produkt popsany v tomto návodu k použití splňuje všechny příslušné harmonizované požadavky EU. Úplné prohlášení o shodě a návod k použití naleznete na internetové stránce www.jaxmotech.de/downloads.

Tento návod si uschovejte pro pozdější použití, protože obsahuje důležité informace. Pokud budete předávat produkt, předejte také tyto pokyny. Symboly uvedené v tomto návodu:

 Tento symbol vás varuje před nebezpečím zranění.

 Tento symbol vás varuje před nebezpečím úrazu elektrickým proudem.

Signální slova v tomto návodu:

NEBEZPEČÍ varuje před bezprostředním nebezpečím vážného zranění nebo ohrožení života.

VAROVÁNÍ varuje před možnými lehkými zraněními.

UPOZORNĚNÍ varuje před možnými věcnými škodami.

 Takto jsou označeny doplňující informace.

Bezpečnostní pokyny

 **Pozor – Nevhodné pro děti do 36 měsíců věku. Malé díly. Riziko udušení**

Obecné bezpečnostní informace

- Tento výrobek je vhodný pro děti starší 3 let.
- Sestavovat jej smí pouze dospělí.
- Při hře se doporučuje dohled dospělých.
- Pečlivě si přečtete tento návod a uchovejte si jej pro pozdější použití.
- Před předáním dítěti odstraňte všechny obalové materiály a spojovací prvky.
- Pokud je některý díl poškozený, uvolněný nebo zlomený, okamžitě přerušete používání.

Používání hraček (režim „hračky na zemi“)

Při používání výrobku jako hračky na podlaze:

- Používejte pouze na plochém, rovném povrchu.
- Ruce, vlasy a volné oblečení držte mimo dosah pohyblivých dílů.
- Nepoužívejte hračku na stolech, policích, schodech nebo jiných vyvýšených plochách.
- Vhodné pouze pro použití ve vnitřních prostorách.

DEKORATIVNÍ POUŽITÍ (REŽIM „UPEVNĚNÍ NA STROMKU“)

 **Varování!**

Při montáži na stromek už se nejedná o hračku.

- Montáž smí provádět pouze dospělí.
- Při montáži na stromek nebo na vyvýšenou konstrukci se výrobek používá výhradně pro dekorativní účely. Už jej nelze použít ke hraní.
- Instalovat mimo dosah dětí mladších 3 let.
- Ujistěte se, že montážní plocha je stabilní a spolehlivá.
- Před každým použitím zkontrolujte, zda jsou všechny podpěry a svorky pevně upevněny.
- Děti nesmějí na výrobek ležet, tahat za něj, věšet se na něj nebo si s namontovaným výrobkem hrát.
- Vhodné pouze pro použití ve vnitřních prostorách.

Upozornění ohledně baterií

 **Varování!**

- Baterie smí vkládat nebo měnit pouze dospělí.
- Používejte pouze baterie stejného nebo rovnocenného typu.
- Baterie musí být používány se správnou polaritou.
- Nemíchejte staré a nové baterie.
- Nemíchejte různé typy baterií (např. alkalické, standardní/zinko-uhlíkové, nabíjecí baterie).
- Nenabíjejte baterie, které nejsou nabíjecí.
- Vybité baterie okamžitě vyjměte.
- Vyjměte baterie, pokud výrobek delší dobu nepoužíváte.
- Nesmí dojít ke zkratu přípojek.
- Baterie likvidujte způsobem šetrným k životnímu prostředí v souladu s místními předpisy.
- Před likvidací výrobku baterie vyjměte a odděleně zlikvidujte v souladu s místními předpisy. Vybité baterie musí být z výrobku okamžitě vyjmuty.

Důležité bezpečnostní informace

důležité!

- Pro bezpečnou instalaci se doporučuje spolupráce dvou dospělých.
- Děti si nesmí hrát s jednotlivými díly ani během sestavování.

- Buďte opatrní s ostrými hranami a větvičkami.
- Před použitím zkontrolujte všechny součásti – poškozené součásti nepoužívejte.

příprava

- Vyjměte všechny díly z obalu a porovnejte je se seznamem dílů.
- Chybějící nebo vadní díly nepoužívejte – kontaktujte zákaznický servis.
- Odhadovaná doba sestavení:** cca 30 minut
- Potřebné nářadí:** Křížový šroubovák (není součástí dodávky)

INSTALACE NA STROMKU

Příprava stromku

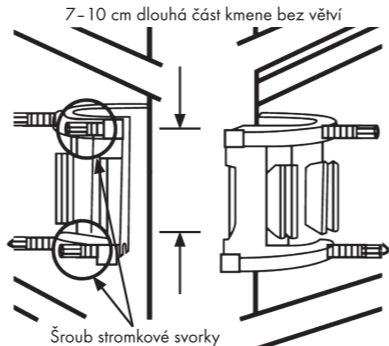
- Stromek postavte stabilně a nechte kolem něj dostatek místa.
- Namontujte vláček na stromek **před dalšími ozdobami**.
- Doporučuje se ochranný oděv (brýle, dlouhé rukávy).

1. Upevnění stromkové svorky

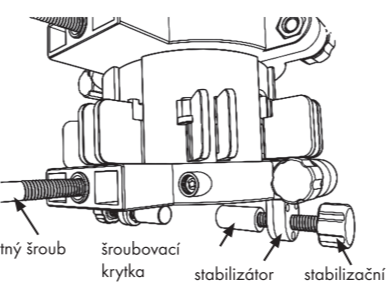
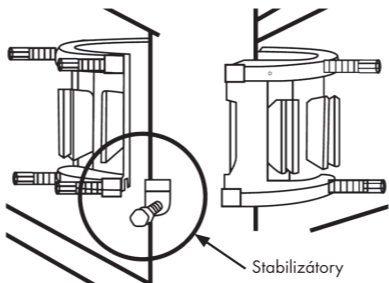
1. Vyberte oblast na kmeni: Vyberte část stromku, kde je k dispozici volný prostor bez větvi o průměru přibližně **90 cm**.



2. Otevřete stromkovou svorku: Umístěte stromkovou svorku kolem 7–10 cm dlouhé části kmene, která je bez větvi.



3. Použijte stabilizátory: Vložte stabilizátory do spodních otvorů stromkové svorky. Namontujte šroubovací krytku na konec šroubu stabilizátoru (viz obrázek níže).



4. Zavřete stromkovou svorku: Sítidavě utahujte šroub, dokud není stromková svorka **stabilní, vycentrovaná a řádně upevněná**.
5. Utáhněte chapadla a stabilizátory: Utáhněte přídavné úchytné šrouby a šrouby stabilizátoru.

Důležité: Svorka musí sedět zcela pevně a být ve vodorovné a vycentrované poloze.

2. Montáž podpěr

1. Umístěte podpěry na vyznačené místo a vtačte je do drážky svorky, dokud pevně nezapadnou.
2. Opakujte postup pro všech **8 podpěr**.
3. Namontujte půlkruhový blok ke stromkové svorce, abyste zajistili podpěry.

3. Montáž kolejnic

1. Připojte úseky kolejí a vytvořte **uzavřený okruh**.
2. Vedte okruh kolejí shora dolů po stromku.
3. Umístěte kolejnice na plochy podpěr.
4. Stisknutím je zaklesněte tak, aby byly kolejnice zcela upevněny.

Důležité!

- Ujistěte se, že **všechna kola vlaku sedí správně na kolejnici**.
- Před prvním použitím pohybujte vláčkem **dopředu a dozadu** rukou, abyste zkontrolovali, zda se pohybuje hladce.

ALTERNATIVNÍ POUŽITÍ NA ZEMI (REŽIM HRAČKY)

Výrobek lze také použít jako **klasický hračkový vláček na zemi**, tedy nezávisle na stromku.

1. Příprava podkladu

- Používejte pouze na hladkých, rovných površích (parkety, laminát, dlaždice, koberec s krátkým vlasem).
- Udržujte hrací oblast čistou a odstraňte překážky.

2. Sestavení kolejnic pro použití na zemi

- Připojte úseky kolejí a vytvořte okruh jako obvykle.
- Podpěry a stromková svorka nejsou nutné**.
- Lehce přitlačte na kolejnice, aby dobře doléhaly k podkladu.
- Ujistěte se, že podklad je rovný, aby vláček jezdil plynule.

3. Nasazení a spuštění vláčku

- Umístěte lokomotivu a vagony na koleje a správně usadte všechna kola na kolejnici.
- Na zkoušku pohybujte vláčkem rukou.

4. Bezpečnost při hraní

- Neinstalujte koleje v místech, kudy chodí lidé → riziko zakopnutí.
- Nepoužívejte na vyvýšených plochách (stoly, pohovky).
- Děti si smí hrát pouze pod dohledem.
- Udržujte vlasy, oblečení nebo dekorace mimo pohyblivé části.

VÝMĚNA BATERIÍ A PŘEPÍNAČ – FUNKČNÍ REŽIMY

Vložení nebo výměna baterií

Přihrádka na baterie je v horní části lokomotivy.

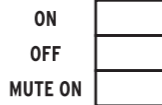
1. Sejměte kryt přihrádky na baterie.
 - Pomocí křížového šroubováku odšroubujte šroub a sejměte kryt.
2. Vložte čtyři (4) 1,5V baterie typu AAA.
 - Dbejte na správnou polaritu (+/-) dle vyznačení v přihradce na baterie.
3. Přihrádku na baterie znovu zavřete.
 - Nasaďte kryt a utáhněte šroub.
4. Okamžitě vyjměte staré nebo použité baterie a řádně je zlikvidujte.

Pozor: Baterie smí vkládat nebo měnit pouze dospělí. Po vložení nebo výměně baterií musí být přihradka na baterie zcela uzavřena a šroub pevně utažen, než hračku dáte dítěti. Nepoužívejte hračku, pokud nelze prostor pro baterie bezpečně uzavřít.

Přepínač a funkční režimy

Lokomotiva má na boku posuvný přepínač, který ovládá následující provozní režimy:

- OFF (vypnuto)**
Vláček je vypnutý.
- ON (pohyb + hudba)**
Vláček jezdí po kolejích s hudbou a zvukovými efekty.
- MUTE ON (pohyb bez hudby)**
Vláček běží tiše, všechny zvukové efekty jsou deaktivovány.



Pro spuštění jednoduše přesuňte přepínač do požadované polohy.

Péče a údržba

- Pravidelně čistěte vláček a kolejnice od prachu a nečistot.
- Skladujte kolejnice na suchém místě.
- Pokud delší dobu hračku nepoužíváte, vláček a baterie odstraňte.

ŘEŠENÍ POTÍŽÍ

1. Kolejnice na stromku nejsou ve vodorovné poloze

– seřídte stabilizátory

2. Vláček se pohybuje trhavě nebo se třese

- Zkontrolujte, zda nejsou kola znečištěná/masťná, a případně je očistěte.
- Umístěte kola správně na koleje

Technické údaje

Model	: CTT 125
Číslo výrobku	: 753 415
Baterie	: 4x LR03 (AAA) /1,5 V ===

Okolní teplota	: +10 až +40 °C
----------------	-----------------

Informace o bateriích:

Model baterií	: LR03/AAA
Výrobce baterií	: Naccon Power Technology Co., Ltd. 6F Block A, Dongshangang Industrial Park, Xixiang St., Baoan District, Shenzhen, P.R. China
Značka	: Naccon
Internet	: http://www.naccon.com
E-mailová adresa	: aguoguo@naccon.com
Datum výroby	: 05/2026 Vyrobeno v Číně
Výrobce	: Jaxmotech GmbH, Ostring 60, 66740 Saarlouis, Germany (Německo) info@jaxmotech.de

V rámci vylepšování produktů si vyhrazujeme právo na technické a vizuální změny výrobku.

Likvidace

Výrobek a jeho obal byly vyrobeny z hodnotných materiálů, které lze recyklovat. **Balení** zlikvidujte podle druhu materiálu. Využijte k tomu místní možnosti sběru papíru, lepenky a lehkých obalů.



Zařízení, jednorázové baterie a dobíjecí ba terie oznažené tímto symbolem nesmí být likvidovány spolu s běžným domovým odpadem! Jste ze zákona po vinní likvidovat staré spotřebiče odděleně od domovního odpadu. Elektrické spotřebiče obsahují nebezpečné látky. Při nesprávném skladování a likvidaci mohou škodit životnímu prostředí a zdraví. Informace o sbírných místech, která bezplatně přijímají staré přístroje, získáte u svého obecního nebo místského úřadu.

Ploché jednorázové a dobíjecí baterie je nutné odevzdat v komunálním sbírném místě nebo vrátit v obchodě speciálně určených pro baterie. Kontakty jednorázových lithiových baterií a akumulátorů musí být před likvidací zalepeny.

Model	: CTT 125
Výrobce společnost	: Jaxmotech GmbH, Ostring 60, 66740 Saarlouis, Germany (Německo) info@jaxmotech.de

